

ΕΠΑΝΑΛΗΠΤΙΚΑ ΘΕΜΑΤΑ 2017
Α΄ ΦΑΣΗ

E_3.Φλ3Θ(α)

ΤΑΞΗ: Γ΄ ΓΕΝΙΚΟΥ ΛΥΚΕΙΟΥ
ΠΡΟΣΑΝΑΤΟΛΙΣΜΟΣ: ΘΕΤΙΚΩΝ ΣΠΟΥΔΩΝ
ΜΑΘΗΜΑ: ΦΥΣΙΚΗ

Ημερομηνία: Πέμπτη 5 Ιανουαρίου 2017

Διάρκεια Εξέτασης: 3 ώρες

ΑΠΑΝΤΗΣΕΙΣ

ΘΕΜΑ Α

- A1. β
A2. γ
A3. β
A4. α
A5. α. Λάθος
β. Λάθος
γ. Σωστό
δ. Λάθος
ε. Σωστό

ΘΕΜΑ Β

B1. Σωστή επιλογή α

Στην πλάγια ελαστική κρούση μιας σφαίρας με κατακόρυφο τοίχο:

1. Η γωνία πρόσπτωσης είναι ίση με τη γωνία ανάκλασης.
2. Το μέτρο της ταχύτητας και της ορμής της σφαίρας παραμένουν σταθερά κατά την κρούση. Δηλαδή $|\vec{p}| = |\vec{p}'| \Rightarrow p = p'$.

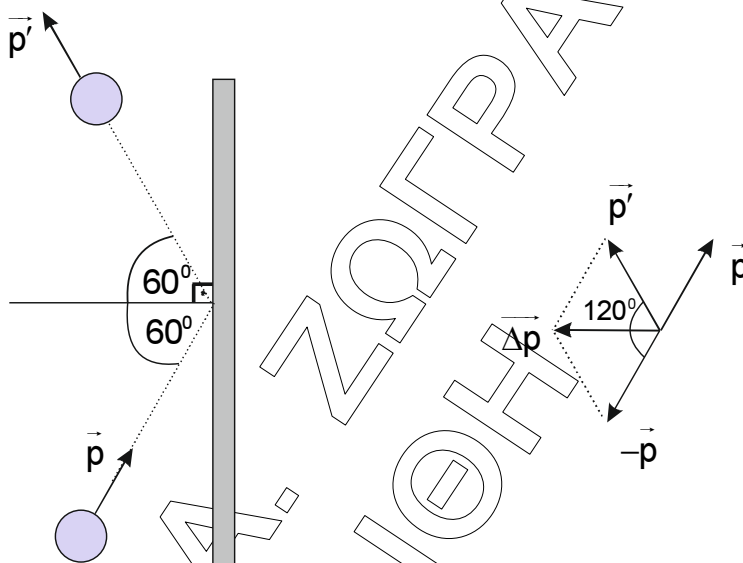
ΕΠΑΝΑΛΗΠΤΙΚΑ ΘΕΜΑΤΑ 2017
Α΄ ΦΑΣΗ

E_3.Φλ3Θ(α)

1^{ος} τρόπος λύσης

Η μεταβολή της ορμής της σφαίρας εξαιτίας της κρούσης είναι ίση με:

$$\Delta \vec{p} = \vec{p}_{\text{μετα}} - \vec{p}_{\text{πριν}} \Rightarrow \Delta \vec{p} = \vec{p}_{\text{μετα}} + (-\vec{p}_{\text{πριν}}) \Rightarrow \Delta \vec{p} = \vec{p}' + (-\vec{p})$$



Σύμφωνα με τον κανόνα παραλληλογράμμου έχουμε ότι:

$$|\Delta \vec{p}| = \sqrt{p^2 + (p')^2 + 2p \cdot p' \cos \frac{2\pi}{3}} \Rightarrow |\Delta \vec{p}| = \sqrt{p^2 + p^2 + 2p^2 \left(-\frac{1}{2}\right)} \Rightarrow$$

$$|\Delta \vec{p}| = \sqrt{p^2 + p^2 - p^2} \Rightarrow \boxed{|\Delta \vec{p}| = p}$$

2^{ος} τρόπος λύσης

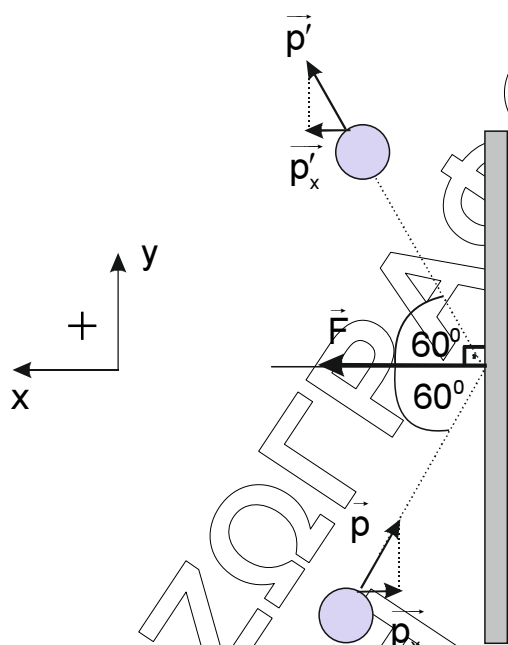
Η μεταβολή της ορμής της σφαίρας εξαιτίας της κρούσης είναι ίση με:

$$\Delta \vec{p} = \vec{p}_{\text{μετα}} - \vec{p}_{\text{πριν}} \Rightarrow \Delta \vec{p} = \vec{p}_{\text{μετα}} + (-\vec{p}_{\text{πριν}}) \Rightarrow \Delta \vec{p} = \vec{p}' - \vec{p} \Rightarrow$$

$$\Delta \vec{p} = \vec{p}' - \vec{p} = (\vec{p}'_x + \vec{p}'_y) - (\vec{p}_x + \vec{p}_y) = (\vec{p}'_x - \vec{p}_x) + (\vec{p}'_y - \vec{p}_y) \Rightarrow \Delta \vec{p} = \Delta \vec{p}_x + \Delta \vec{p}_y \quad (1)$$

ΕΠΑΝΑΛΗΠΤΙΚΑ ΘΕΜΑΤΑ 2017
Α΄ ΦΑΣΗ

E_3.Φλ3Θ(α)



Στον άξονα $y'y$ θεωρούμε ότι το σώμα δε δέχεται δυνάμεις και επομένως ισχύει ότι:

$$\Delta \vec{p}_y = 0$$

Στον οριζόντιο άξονα $x'x$ ισχύει ότι:

$$\Delta \vec{p}_x = \vec{p}'_x - \vec{p}_x \Rightarrow |\Delta \vec{p}_x| = |p \cos(60^\circ) + p \cos(60^\circ)| = p$$

Συνεπώς η σχέση (1) θα γίνει.

$$|\Delta \vec{p}| = p$$

B2. Σωστή επιλογή **α**

1^{ος} τρόπος λύσης

Σύμφωνα με την αρχή της επαλληλίας έχουμε ότι:

$$x = x_1 + x_2 \Rightarrow x = A\eta\mu\omega t + A\eta\mu\left(\omega t + \frac{\pi}{3}\right) \Rightarrow$$

$$\Rightarrow x = A\eta\mu\left(\omega \frac{5\pi}{2\omega}\right) + A\eta\mu\left(\omega \frac{5\pi}{2\omega} + \frac{\pi}{3}\right) \Rightarrow$$

$$x = A\eta\mu\left(\frac{5\pi}{2}\right) + A\eta\mu\left(\frac{5\pi}{2} + \frac{\pi}{3}\right) \Rightarrow x = A + A\eta\mu\left(\frac{17\pi}{6}\right) \Rightarrow$$

ΕΠΑΝΑΛΗΠΤΙΚΑ ΘΕΜΑΤΑ 2017
Α΄ ΦΑΣΗ

E_3.Φλ3Θ(α)

$$x = A + \frac{A}{2} \Rightarrow x = \frac{3A}{2} \quad (1)$$

Ο ρυθμός μεταβολής της ορμής του σώματος είναι ίσος με:

$$\frac{dp}{dt} = \Sigma F = -D \cdot x \stackrel{(1)}{\Rightarrow} \frac{dp}{dt} = -D \cdot \frac{3A}{2} \Rightarrow \boxed{\frac{dp}{dt} = -\frac{3m\omega^2 A}{2}}$$

2^{ος} τρόπος λύσης

Η εξίσωση της απομάκρυνσης του σώματος από τη θέση ισορροπίας θα είναι της μορφής:

$$x = A_{ολ} \eta\mu(\omega t + \theta) \quad (2)$$

Το πλάτος της σύνθετης ταλάντωσης είναι ίσο με:

$$A_{ολ} = \sqrt{A_1^2 + A_2^2 + 2A_1A_2 \cos\varphi} \Rightarrow A_{ολ} = \sqrt{A^2 + A^2 + 2A^2 \cos\frac{\pi}{3}} \Rightarrow$$

$$\Rightarrow A_{ολ} = \sqrt{3}A$$

Η αρχική φάση της σύνθετης ταλάντωσης ισούται με:

$$\begin{aligned} \varepsilon\varphi\theta &= \frac{A_2 \eta\mu\varphi}{A_1 + A_2 \cos\varphi} \Rightarrow \varepsilon\varphi\theta = \frac{A \eta\mu\frac{\pi}{3}}{A + A \cos\frac{\pi}{3}} \Rightarrow \varepsilon\varphi\theta = \frac{\frac{\sqrt{3}}{2}}{1 + \frac{1}{2}} \Rightarrow \\ \varepsilon\varphi\theta &= \frac{\sqrt{3}}{3} \Rightarrow \theta = \frac{\pi}{6} \text{ rad} \end{aligned}$$

Η σχέση (2) θα γίνει για $t = \frac{5\pi}{2\omega}$:

$$x = A\sqrt{3} \eta\mu\left(\omega \frac{5\pi}{2\omega} + \frac{\pi}{6}\right) \Rightarrow x = A\sqrt{3} \eta\mu\left(\frac{16\pi}{6}\right) \Rightarrow x = A\sqrt{3} \eta\mu\left(\frac{2\pi}{3}\right) \Rightarrow x = \frac{3A}{2} \quad (3)$$

Ο ρυθμός μεταβολής της ορμής του σώματος είναι ίσος με:

$$\frac{dp}{dt} = \Sigma F = -D \cdot x \stackrel{(3)}{\Rightarrow} \frac{dp}{dt} = -D \cdot \frac{3A}{2} \Rightarrow \boxed{\frac{dp}{dt} = -\frac{3m\omega^2 A}{2}}$$

B3. Σωστή επιλογή γ

Πείραμα 1

Πριν τη μετακίνηση του σωλήνα B

Στο σωλήνα B το ηχητικό κύμα διανύει απόσταση $r_1 = ΠΒΣ$, ενώ στο σωλήνα A το ηχητικό κύμα διανύει απόσταση $r_2 = ΠΑΣ$. Ο ανιχνευτής καταγράφει μέγιστο και επομένως ισχύει ότι:

$$r_1 - r_2 = \kappa_1 \cdot \lambda_1 \Rightarrow ΠΒΣ - ΠΑΣ = \kappa_1 \cdot \lambda_1 \quad (1), \dots \kappa_1 = 0, \pm 1, \pm 2 \dots$$

Μετά τη μετακίνηση του σωλήνα B

Στο σωλήνα B το ηχητικό κύμα διανύει απόσταση $r'_1 = ΠΒΣ + 2d$, ενώ στο σωλήνα A το ηχητικό κύμα διανύει απόσταση $r'_2 = ΠΑΣ = r_2$. Ο ανιχνευτής καταγράφει το αμέσως επόμενο μέγιστο και επομένως ισχύει ότι:

$$r'_1 - r'_2 = (\kappa_1 + 1) \cdot \lambda_1 \Rightarrow ΠΒΣ + 2d - ΠΑΣ = \kappa_1 \cdot \lambda_1 + \lambda_1 \quad (2)$$

Αφαιρούμε κατά μέλη τις εξισώσεις (1), (2) και έχουμε ότι:

$$ΠΒΣ + 2d - ΠΑΣ - (ΠΒΣ - ΠΑΣ) = \kappa_1 \cdot \lambda_1 + \lambda_1 - \kappa_1 \cdot \lambda_1 \Rightarrow$$

$$ΠΒΣ + 2d - ΠΑΣ - ΠΒΣ + ΠΑΣ = \kappa_1 \cdot \lambda_1 + \lambda_1 - \kappa_1 \cdot \lambda_1 \Rightarrow 2d = \lambda_1 \Leftrightarrow d = \frac{\lambda_1}{2} \quad (3)$$

Πείραμα 2

Πριν τη μετακίνηση του σωλήνα B

Στο σωλήνα B το ηχητικό κύμα διανύει απόσταση $r_1 = ΠΒΣ$, ενώ στο σωλήνα A το ηχητικό κύμα διανύει απόσταση $r_2 = ΠΑΣ$. Ο ανιχνευτής καταγράφει μέγιστο και επομένως ισχύει ότι:

$$r_1 - r_2 = \kappa_2 \cdot \lambda_2 \Rightarrow ΠΒΣ - ΠΑΣ = \kappa_2 \cdot \lambda_2 \quad (4), \kappa_2 = 0, \pm 1, \pm 2 \dots$$

Μετά τη μετακίνηση του σωλήνα B

Στο σωλήνα B το ηχητικό κύμα διανύει απόσταση $r'_1 = ΠΒΣ + 2d$, ενώ στο σωλήνα A το ηχητικό κύμα διανύει απόσταση $r'_2 = ΠΑΣ$. Ο ανιχνευτής καταγράφει μηδενική ένδειξη και επομένως ισχύει ότι:

$$r'_1 - r'_2 = (2\kappa_2 + 1) \cdot \frac{\lambda_2}{2} \Rightarrow ΠΒΣ + 2d - ΠΑΣ = \kappa_2 \cdot \lambda_2 + \frac{\lambda_2}{2} \quad (5)$$

Αφαιρούμε κατά μέλη τις εξισώσεις (4), (5) και έχουμε ότι:

$$ΠΒΣ + 2d - ΠΑΣ - (ΠΒΣ - ΠΑΣ) = \kappa_2 \cdot \lambda_2 + \frac{\lambda_2}{2} - \kappa_2 \cdot \lambda_2 \Rightarrow$$

$$ΠΒΣ + 2d - ΠΑΣ - ΠΒΣ + ΠΑΣ = \kappa_2 \cdot \lambda_2 + \frac{\lambda_2}{2} - \kappa_2 \cdot \lambda_2 \Rightarrow$$

ΕΠΑΝΑΛΗΠΤΙΚΑ ΘΕΜΑΤΑ 2017
Α΄ ΦΑΣΗ

E_3.Φλ3Θ(α)

$$2d = \frac{\lambda_2}{2} \Leftrightarrow d = \frac{\lambda_2}{4} \quad (6)$$

Από τις σχέσεις (3), (6) έχουμε ότι: $\frac{\lambda_1}{2} = \frac{\lambda_2}{4} \Rightarrow \lambda_2 = 2\lambda_1$

Η συχνότητα των ηχητικών κυμάτων είναι ανεξάρτητη από το μέσο διάδοσης. Συνεπώς

$$f_1 = f_2$$

Από τη θεμελιώδη εξίσωση της κυματικής έχουμε ότι:

$$\frac{v_1}{v_2} = \frac{\lambda_1 \cdot f_1}{\lambda_2 \cdot f_2} = \frac{\lambda_1}{2\lambda_1} \Rightarrow v_2 = 2v_1$$

ΘΕΜΑ Γ

Γ1. Από το διάγραμμα παρατηρούμε ότι τη χρονική στιγμή $t = 0$ η κινητική ενέργεια του σώματος Σ είναι μέγιστη και μηδενίζεται για πρώτη φορά τη χρονική στιγμή $\frac{\pi}{10}$ s. Είναι γνωστό από τη θεωρία ότι το παραπάνω χρονικό

διάστημα ισούται με $\Delta t = \frac{T}{4}$, όπου T η περίοδος της ταλάντωσης του σώματος

Σ . Συνεπώς $\Delta t = \frac{T}{4} = \frac{\pi}{10}$ s $\Rightarrow T = 0,4\pi$ s.

Η κυκλική συχνότητα ω της ταλάντωσης του σώματος Σ είναι ίση με:

$$\omega = \frac{2\pi}{T} = \frac{2\pi}{0,4\pi} = 5 \text{ rad/s}$$

Η σταθερά επαναφοράς D είναι ίση με:

$$D = m \cdot \omega^2 = 4 \cdot 5^2 = 100 \frac{\text{N}}{\text{m}}$$

Επιπλέον παρατηρούμε από το διάγραμμα ότι η ενέργεια της ταλάντωσης ισούται με:

$$K_{\max} = E = 0,5 \text{ J} \Rightarrow E = \frac{1}{2} D A^2 \Leftrightarrow A = \sqrt{\frac{2E}{D}} \Rightarrow A = 0,1 \text{ m}$$

Γ2. Αφού η αρχική κινητική ενέργεια του σώματος είναι μέγιστη, το σώμα τη χρονική στιγμή $t = 0$ βρίσκεται στη θέση ισορροπίας του ($y = 0$). Από τη χρονική στιγμή $t = 0$ έως τη χρονική στιγμή $\frac{T}{4}$ η αλγεβρική τιμή της

ΕΠΑΝΑΛΗΠΤΙΚΑ ΘΕΜΑΤΑ 2017
Α΄ ΦΑΣΗ

E_3.Φλ3Θ(α)

ταχύτητας του σώματος Σ είναι αρνητική. Η απομάκρυνση του σώματος από τη θέση ισορροπίας είναι της μορφής $y = A \eta\mu(\omega t + \varphi_0)$ (1).

Η (1) θα γίνει για $y = 0$ και $t = 0$:

$$0 = A \eta\mu(\omega \cdot 0 + \varphi_0) \Rightarrow \eta\mu \varphi_0 = 0 = \eta\mu 0 \Rightarrow \varphi_0 = \begin{cases} 2k\pi \\ \eta \\ 2k\pi + \pi \end{cases} \Rightarrow \varphi_0 = \begin{cases} 0 \\ \eta \\ \pi \text{ rad} \end{cases}$$

Όμως $v = \omega A \sigma\upsilon\nu(\omega t + \varphi_0) \Rightarrow v = \omega A \sigma\upsilon\nu\varphi_0 < 0 \Rightarrow \sigma\upsilon\nu\varphi_0 < 0 \Rightarrow$

$\varphi_0 = \pi \text{ rad}$ δεκτή λύση

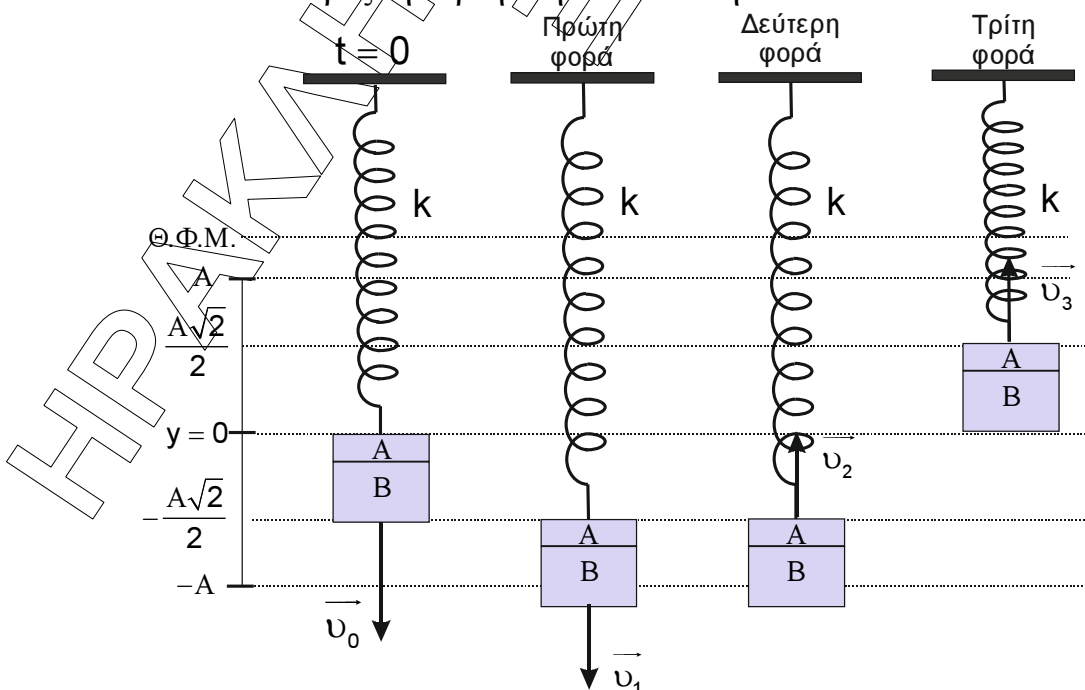
Άρα η σχέση (1) θα γίνει:

$y = 0,1 \eta\mu(\omega t + \pi) \text{ (S.I.)}$

Γ3. Εφαρμόζουμε τη διατήρηση της ενέργειας για την ταλάντωση, όταν η κινητική ενέργεια του σώματος είναι ίση με τη δυναμική ενέργεια της ταλάντωσης.

$$E_T = K + U_T \Rightarrow E_T = \overset{K=U_T}{U_A + U_T} \Rightarrow E_T = 2U_T \Rightarrow \frac{1}{2} \rho A^2 = 2 \frac{1}{2} \rho y^2 \Rightarrow y^2 = \frac{A^2}{2} \Rightarrow y = \pm \frac{A\sqrt{2}}{2}$$

Το σώμα τη χρονική στιγμή $t = 0$ βρίσκεται στη θέση ισορροπίας του ($y = 0$) και κινείται προς την αρνητική κατεύθυνση.



Συνεπώς η κινητική ενέργεια του σώματος είναι ίση με τη δυναμική ενέργεια της ταλάντωσης, για τρίτη φορά μετά τη χρονική στιγμή $t = 0$, όταν το σώμα βρίσκεται στη θέση $y = +\frac{A\sqrt{2}}{2}$ και κινείται προς τη θετική κατεύθυνση. Άρα

$$K = U \Rightarrow \frac{1}{2}mv_3^2 = \frac{1}{2}D\left(\frac{A\sqrt{2}}{2}\right)^2 \Rightarrow 4 \cdot v_3^2 = 100 \cdot \frac{0,01 \cdot 2}{4} \Rightarrow v_3^2 = \frac{2}{16} \Rightarrow$$

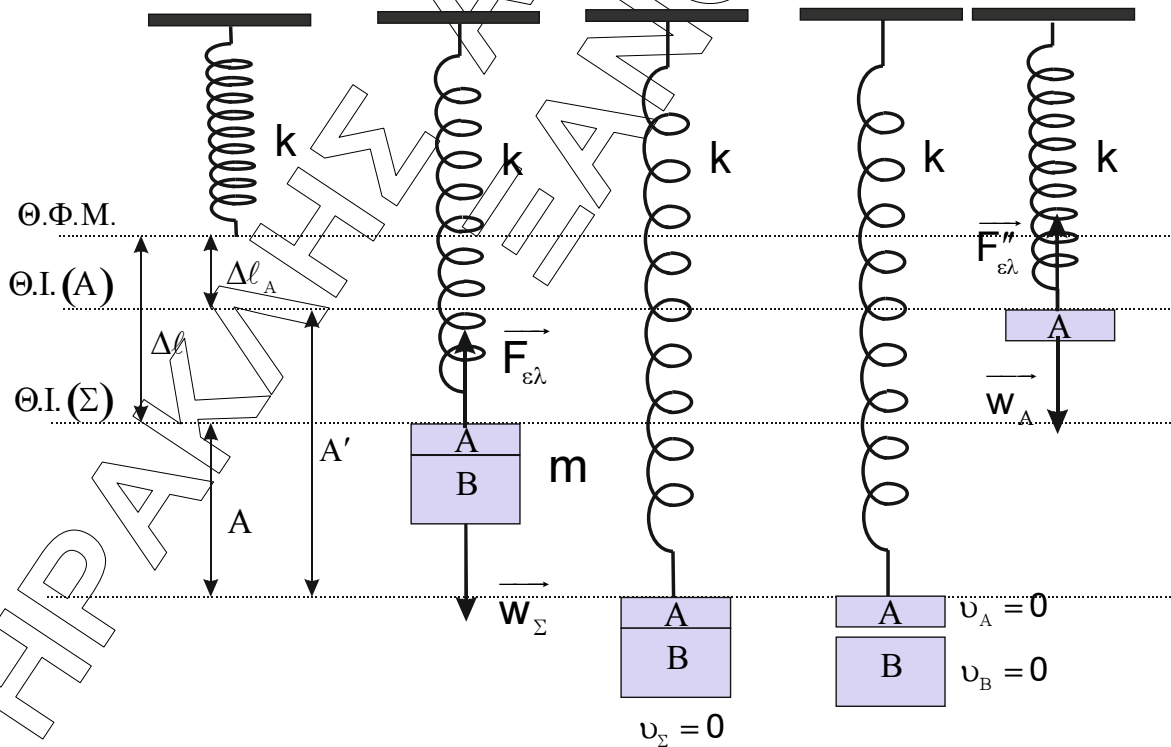
$$v_3 = +\frac{\sqrt{2}m}{4s}$$

Γ4. Στη θέση ισορροπίας του σώματος Σ ισχύει ότι:

$$\Sigma \vec{F}_y = 0 \Rightarrow F_{\varepsilon\lambda} - w = 0 \Rightarrow k\Delta l = mg \Rightarrow \Delta l = \frac{mg}{k} = 0,4m$$

Στη θέση ισορροπίας του κομματιού Α ισχύει ότι:

$$\Sigma \vec{F}_y = 0 \Rightarrow F'_{\varepsilon\lambda} - w_A = 0 \Rightarrow k\Delta l_A = m_A g \Rightarrow \Delta l_A = \frac{m_A g}{k} = 0,1m$$



ακριβώς πριν την αποκόλληση

αμέσως μετά την αποκόλληση

ΕΠΑΝΑΛΗΠΤΙΚΑ ΘΕΜΑΤΑ 2017
Α΄ ΦΑΣΗ

E_3.Φλ3Θ(α)

Η αποκόλληση των δύο κομματιών γίνεται ακαριαία και τα κομμάτια αμέσως μετά, έχουν μηδενική ταχύτητα. Συνεπώς η θέση αποκόλλησης είναι ακραία θέση για την ταλάντωση του σώματος Σ και για την νέα ταλάντωση του κομματιού Α.

Από το σχήμα παρατηρούμε ότι η θέση αυτή απέχει από την νέα θέση ισορροπίας Θ.Ι.(Α) απόσταση:

$$A' = \Delta l + A - \Delta l_A = 0,4 \text{ m} \Rightarrow A' = 0,4 \text{ m}.$$

Η κυκλική συχνότητα ω της ταλάντωσης του κομματιού Α είναι ίση με:

$$D = m_A \cdot \omega_A^2 \Rightarrow \omega_A = \sqrt{\frac{D}{m_A}} \Rightarrow \omega_A = \sqrt{\frac{400}{1}} \Rightarrow \omega_A = 20 \frac{\text{rad}}{\text{s}}$$

Συνεπώς:

$$\frac{v_{\max}}{v'_{\max}} = \frac{\omega \cdot A}{\omega_A \cdot A'} \Rightarrow \frac{v_{\max}}{v'_{\max}} = \frac{5 \cdot 0,1}{10 \cdot 0,4} \Rightarrow \frac{v_{\max}}{v'_{\max}} = \frac{1}{8}$$

ΘΕΜΑ Δ

Δ1. Από το στιγμιότυπο του κύματος (σχήμα Α) προκύπτει ότι:

1. Το πλάτος της ταλάντωσης των σημείων του μέσου είναι ίσο με $A = 0,05 \text{ m}$.
2. Η θέση του σημείου στο τμήμα (1) της χορδής, που ξεκινά να ταλαντώνεται τη χρονική στιγμή $t_1 = 0,35 \text{ s}$, είναι $x_{\max 1} = +0,7 \text{ m}$. Συνεπώς

$$v_1 = \frac{x_{\max 1}}{t_1} \Rightarrow v_1 = \frac{0,7 \text{ m}}{0,35 \text{ s}} \Rightarrow v_1 = 2 \frac{\text{m}}{\text{s}}$$

3. $x_{\max 1} = \frac{7\lambda_1}{4} \Leftrightarrow \lambda_1 = \frac{4x_{\max 1}}{7} \Rightarrow \lambda_1 = \frac{4 \cdot 0,7}{7} \text{ m} \Rightarrow \lambda_1 = 0,4 \text{ m}$

Από τη γραφική παράσταση απομάκρυνσης – χρόνου (σχήμα Β) προκύπτει ότι το σημείο Κ ($x_K = -0,15 \text{ m}$) στο τμήμα (2) της χορδής ξεκινά να ταλαντώνεται τη χρονική στιγμή $t_K = 0,15 \text{ s}$. Συνεπώς

$$v_2 = \frac{|x_K|}{t_K} \Rightarrow v_2 = \frac{0,15 \text{ m}}{0,15 \text{ s}} \Rightarrow v_2 = 1 \frac{\text{m}}{\text{s}}$$

ΕΠΑΝΑΛΗΠΤΙΚΑ ΘΕΜΑΤΑ 2017
Α΄ ΦΑΣΗ

E_3.Φλ3Θ(α)

Δ2. Από τη θεμελιώδη εξίσωση της κυματικής στο τμήμα (1) της χορδής, έχουμε ότι:

$$v_1 = \lambda_1 \cdot f \Leftrightarrow f = \frac{v_1}{\lambda_1} \Rightarrow f = \frac{2}{0,4} \text{ Hz} \Rightarrow f = 5 \text{ Hz}$$

Από τη θεμελιώδη εξίσωση της κυματικής στο τμήμα (2) της χορδής, έχουμε ότι:

$$v_2 = \lambda_2 \cdot f \Leftrightarrow \lambda_2 = \frac{v_1}{f} \Rightarrow \lambda_2 = \frac{1}{5} \text{ m} \Rightarrow \lambda_2 = 0,2 \text{ m}$$

Στο τμήμα (1) της χορδής το κύμα διαδίδεται προς τη θετική φορά του άξονα και το σημείο $O(x=0)$ εκτελεί απλή αρμονική ταλάντωση με εξίσωση $y = A\eta\mu\omega t$. Συνεπώς η εξίσωση του κύματος στο τμήμα (1) της χορδής θα έχει τη μορφή:

$$y_1 = A\eta\mu 2\pi \left(\frac{t}{T} - \frac{x}{\lambda_1} \right), \text{ για } x \geq 0 \Rightarrow y_1 = 0,05\eta\mu 2\pi(5t - 2,5x), \text{ για } t \geq 0 \text{ και } x \geq 0$$

Στο τμήμα (2) της χορδής το κύμα διαδίδεται προς την αρνητική φορά του άξονα και το σημείο $O(x=0)$ εκτελεί απλή αρμονική ταλάντωση με εξίσωση $y = A\eta\mu\omega t$. Συνεπώς η εξίσωση του κύματος στο τμήμα (2) της χορδής θα έχει τη μορφή:

$$y_2 = A\eta\mu 2\pi \left(\frac{t}{T} + \frac{x}{\lambda_2} \right), \text{ για } x \leq 0 \Rightarrow y_2 = 0,05\eta\mu 2\pi(5t + 5x), \text{ για } t \geq 0 \text{ και } x \leq 0$$

Δ3. Η εξίσωση της φάσης των ταλαντώσεων, που εκτελούν τα σημεία στο τμήμα (1) της χορδής είναι:

$$\varphi = 2\pi(5t - 2,5x), \text{ για } x \geq 0 \Rightarrow \varphi = 10\pi t - 5\pi x, \text{ για } x \geq 0 \Rightarrow$$

$$\varphi = 3,5\pi - 5\pi x, \text{ για } 0 \leq x \leq 0,7 \text{ m}$$

Η εξίσωση της φάσης των ταλαντώσεων, που εκτελούν τα σημεία στο τμήμα (2) της χορδής είναι:

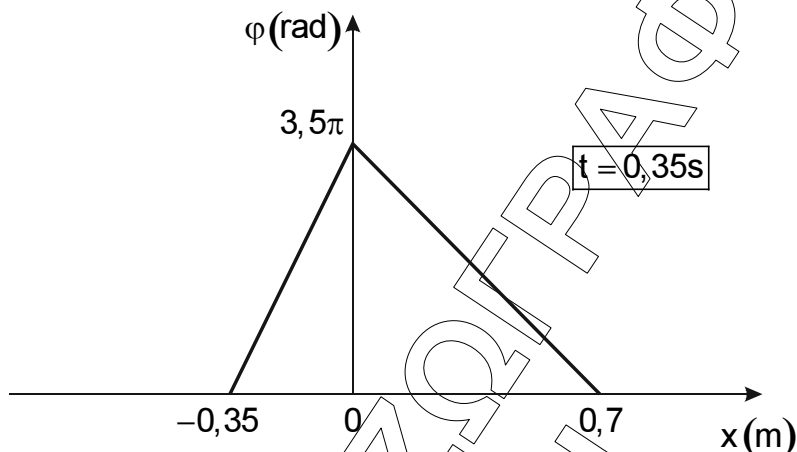
$$\varphi = 2\pi(5t + 5x), \text{ για } x \leq 0 \Rightarrow \varphi = 10\pi t + 10\pi x, \text{ για } x \leq 0 \Rightarrow$$

$$\varphi = 3,5\pi + 10\pi x, \text{ για } -0,35 \text{ m} \leq x \leq 0$$

ΕΠΑΝΑΛΗΠΤΙΚΑ ΘΕΜΑΤΑ 2017
Α΄ ΦΑΣΗ

E_3.Φλ3Θ(α)

Η ζητούμενη γραφική παράσταση φαίνεται στο παρακάτω σχήμα.



- Δ4.** Τα σημεία της χορδής, τα οποία έχουν μέγιστη κινητική ενέργεια και κινούνται προς την ακραία αρνητική θέση της τροχιάς τους, βρίσκονται στη θέση ισορροπίας της ταλάντωσης τους και κινούνται με αρνητική ταχύτητα. Για να υπολογίσουμε το πλήθος των σημείων αυτών θα σχεδιάσουμε το στιγμιότυπο της χορδής τη χρονική στιγμή $t_2 = 0,4\text{s}$.

Τμήμα (1) της χορδής

Αντικαθιστούμε στην εξίσωση του κύματος τη χρονική στιγμή t_2 και έχουμε ότι:

$$y_1 = 0,05\eta\mu 2\pi(2 - 2,5x), \text{ για } x \geq 0$$

Η θέση του σημείου, που αρχίζει να ταλαντώνεται τη χρονική στιγμή t_2 , είναι ίση με:

$$\varphi_1 = 0 \Rightarrow 2 - 2,5x_1 = 0 \Rightarrow x_1 = +0,8\text{m} = 2\lambda_1$$

Τμήμα (2) της χορδής

Αντικαθιστούμε στην εξίσωση του κύματος τη χρονική στιγμή t_2 και έχουμε ότι:

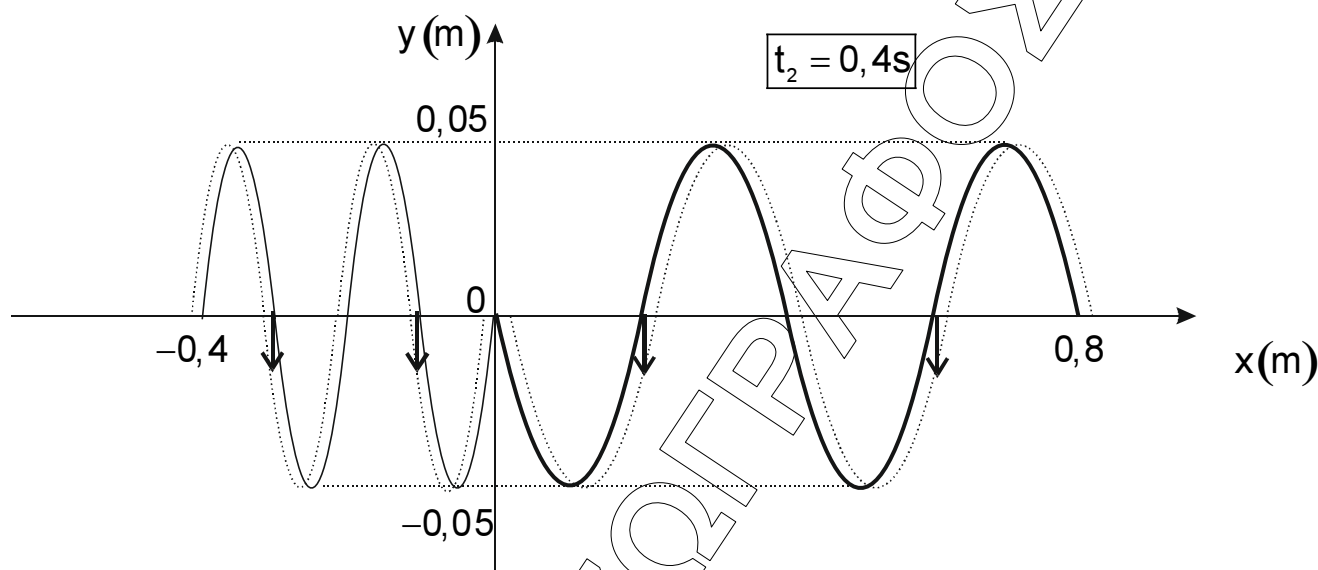
$$y_2 = 0,05\eta\mu 2\pi(2 + 5x), \text{ για } x \leq 0$$

Η θέση του σημείου, που αρχίζει να ταλαντώνεται τη χρονική στιγμή t_2 , είναι ίση με:

$$\varphi_2 = 0 \Rightarrow 2 + 5x_2 = 0 \Rightarrow x_2 = -0,4\text{m} \Rightarrow |x_2| = 2\lambda_2$$

ΕΠΑΝΑΛΗΠΤΙΚΑ ΘΕΜΑΤΑ 2017
Α΄ ΦΑΣΗ

E_3.Φλ3Θ(α)



Συνεπώς $N = 4$ σημεία της χορδής έχουν μέγιστη κινητική ενέργεια και κινούνται προς τη θέση μέγιστης αρνητικής απομάκρυνσης τη χρονική στιγμή t_2 .

Δ5. 1^{ος} τρόπος λύσης

Η φάση της ταλάντωσης του σημείου K του τμήματος (1) της χορδής είναι συνεχώς μεγαλύτερη από τη φάση του σημείου Λ . Δηλαδή

$$\varphi_K > \varphi_\Lambda \Rightarrow \frac{2\pi t}{T} - \frac{2\pi x_K}{\lambda_1} > \frac{2\pi t}{T} - \frac{2\pi x_\Lambda}{\lambda_1} \Rightarrow -\frac{2\pi x_K}{\lambda_1} > -\frac{2\pi x_\Lambda}{\lambda_1} \Rightarrow$$

$$\Rightarrow -x_K > -x_\Lambda \Rightarrow \boxed{x_K < x_\Lambda}$$

Άρα $\Delta x_{\kappa\lambda} = x_\Lambda - x_K \Leftrightarrow x_\Lambda = x_K + \Delta x_{\kappa\lambda} \Rightarrow x_\Lambda = x_K + \frac{\lambda}{4}$.

Η απομάκρυνση του σημείου Λ ($x_\Lambda = x_K + \frac{\lambda}{4}$) του τμήματος (1) της χορδής

από τη θέση ισορροπίας του, τη χρονική στιγμή $t_3 = t_K + \frac{T}{3}$, είναι ίση με:

$$y_\Lambda = A \cdot \eta\mu \left(2\pi \frac{t_K + \frac{T}{3}}{T} - 2\pi \frac{x_K + \frac{\lambda}{4}}{\lambda} \right) = A \cdot \eta\mu \left(2\pi \frac{t_K}{T} - 2\pi \frac{x_K}{\lambda} + \frac{2\pi}{3} - \frac{2\pi}{4} \right) \Rightarrow$$

$$\boxed{y_\Lambda = A \cdot \eta\mu \left(\frac{\pi}{6} \right) = \frac{A}{2}}$$

ΕΠΑΝΑΛΗΠΤΙΚΑ ΘΕΜΑΤΑ 2017
Α΄ ΦΑΣΗ

E_3.Φλ3Θ(α)

2^{ος} τρόπος λύσης

Η ταλάντωση του σημείου Κ προηγείται φασικά κατά $\Delta\varphi_{\text{ΚΛ}}$ της ταλάντωσης του σημείου Λ για κάθε στιγμή μετά την έναρξη της ταλάντωσης των δύο σημείων.

$$\Delta\varphi_{\text{ΚΛ}} = \varphi_{\text{Κ}} - \varphi_{\text{Λ}} \Rightarrow \Delta\varphi_{\text{ΚΛ}} = \frac{2\pi}{T} \cdot \frac{2\pi x_{\text{Κ}}}{\lambda_1} - \frac{2\pi}{T} \cdot \frac{2\pi x_{\text{Λ}}}{\lambda_1} \Rightarrow \Delta\varphi_{\text{ΚΛ}} = \frac{2\pi \Delta x_{\text{ΚΛ}}}{\lambda} = \frac{\pi}{2} \text{ rad}$$

Τη χρονική στιγμή $\frac{T}{3}$ μετά την έναρξη της ταλάντωσης του, η ταλάντωση του

σημείου Κ έχει φάση: $\varphi_{\text{Κ}} = 2\pi \cdot \frac{\frac{T}{3}}{T} = \frac{2\pi}{3} \text{ rad}$

Την ίδια χρονική στιγμή η ταλάντωση του σημείου Λ έχει φάση:

$$\Delta\varphi_{\text{ΚΛ}} = \varphi_{\text{Κ}} - \varphi_{\text{Λ}} \Rightarrow \varphi_{\text{Λ}} = \varphi_{\text{Κ}} - \Delta\varphi_{\text{ΚΛ}} = \frac{2\pi}{3} - \frac{\pi}{2} = \frac{\pi}{6} \text{ rad} \Rightarrow \varphi_{\text{Λ}} = \frac{\pi}{6} \text{ rad}$$

Συνεπώς η απομάκρυνση του σημείου Λ του τμήματος (1) της χορδής από τη θέση ισορροπίας του, τη χρονική στιγμή t_3 , είναι ίση με:

$$y_{\text{Λ}} = A \cdot \eta\mu\left(\frac{\pi}{6}\right) = \frac{A}{2}$$

3^{ος} τρόπος λύσης

Η ταλάντωση του σημείου Λ καθυστερεί χρονικά σε σχέση με την ταλάντωση

του σημείου Κ κατά $\Delta t_{\text{ΚΛ}} = \frac{\Delta x_{\text{ΚΛ}}}{v_1} = \frac{\frac{\lambda_1}{4}}{\frac{\lambda_1}{T}} = \frac{T}{4}$. Έτσι τη χρονική στιγμή που το

σημείο Κ έχει ταλαντωθεί για χρονικό διάστημα $\frac{T}{3}$, το σημείο Λ έχει ταλαντωθεί για χρονικό διάστημα:

$$\Delta t_{\text{Λ}} = \frac{T}{3} - \Delta t_{\text{ΚΛ}} = \frac{T}{3} - \frac{T}{4} = \frac{T}{12}$$

ΕΠΑΝΑΛΗΠΤΙΚΑ ΘΕΜΑΤΑ 2017
Α΄ ΦΑΣΗ

E_3.Φλ3Θ(α)

Συνεπώς η απομάκρυνση του σημείου Λ του τμήματος (1) της χορδής από τη θέση ισορροπίας του, τη χρονική στιγμή t_3 , είναι ίση με:

$$y_\Lambda = A \cdot \eta\mu(\omega \cdot \Delta t_\Lambda) = A \cdot \eta\mu\left(\frac{2\pi}{T} \cdot \frac{T}{12}\right) = A \cdot \eta\mu\left(\frac{\pi}{6}\right) = \frac{A}{2} \Rightarrow \boxed{y_\Lambda = \frac{A}{2}}$$

Οι απαντήσεις είναι ενδεικτικές.

Κάθε επιστημονικά τεκμηριωμένη απάντηση είναι αποδεκτή.