

ΕΠΑΝΑΛΗΠΤΙΚΑ ΘΕΜΑΤΑ 2015
Α΄ ΦΑΣΗ

E_3.ΑΦλ3ΘΤ(α)

ΤΑΞΗ: 3^η ΤΑΞΗ ΕΠΑ.Λ. (Β΄ ΟΜΑΔΑ)

ΜΑΘΗΜΑ: ΦΥΣΙΚΗ ΙΙ – ΔΙΑΓΩΝΙΣΜΑ Ι

Ημερομηνία: Τετάρτη 7 Ιανουαρίου 2015

Διάρκεια Εξέτασης: 3 ώρες

ΑΠΑΝΤΗΣΕΙΣ

ΘΕΜΑ Α

- A1. δ
A2. α
A3. β
A4. α
A5. α. Σ
β. Λ
γ. Σ
δ. Λ
ε. Σ

ΘΕΜΑ Β

B1. Σωστή απάντηση η β.

$$\frac{v_{\max}}{v_{\max 1}} = \sqrt{3} \Rightarrow \omega A' = \sqrt{3} \omega A \Rightarrow \sqrt{A^2 + A^2 + 2AA \cos \varphi} = \sqrt{3} A \Rightarrow$$

$$2A^2 + 2A^2 \cos \varphi = 3A^2 \Rightarrow 2A^2 \cos \varphi = A^2 \Rightarrow$$

$$\cos \varphi = \frac{1}{2} \Rightarrow \varphi = \frac{\pi}{3} \text{ rad}$$

ΕΠΑΝΑΛΗΠΤΙΚΑ ΘΕΜΑΤΑ 2015
Α΄ ΦΑΣΗ

E_3.ΑΦΛ3ΘΤ(α)

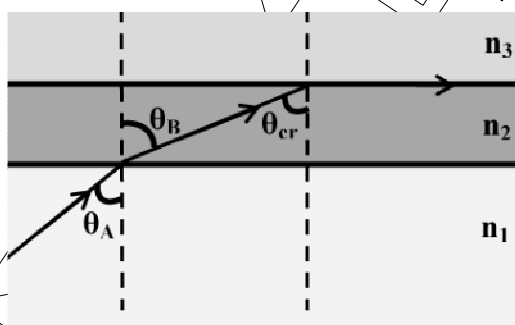
B2. Σωστή απάντηση η γ.

Εφαρμόζοντας το Νόμο του Snell καθώς η φωτεινή ακτίνα διέρχεται από το υλικό 1 στο υλικό 2 έχουμε ότι:

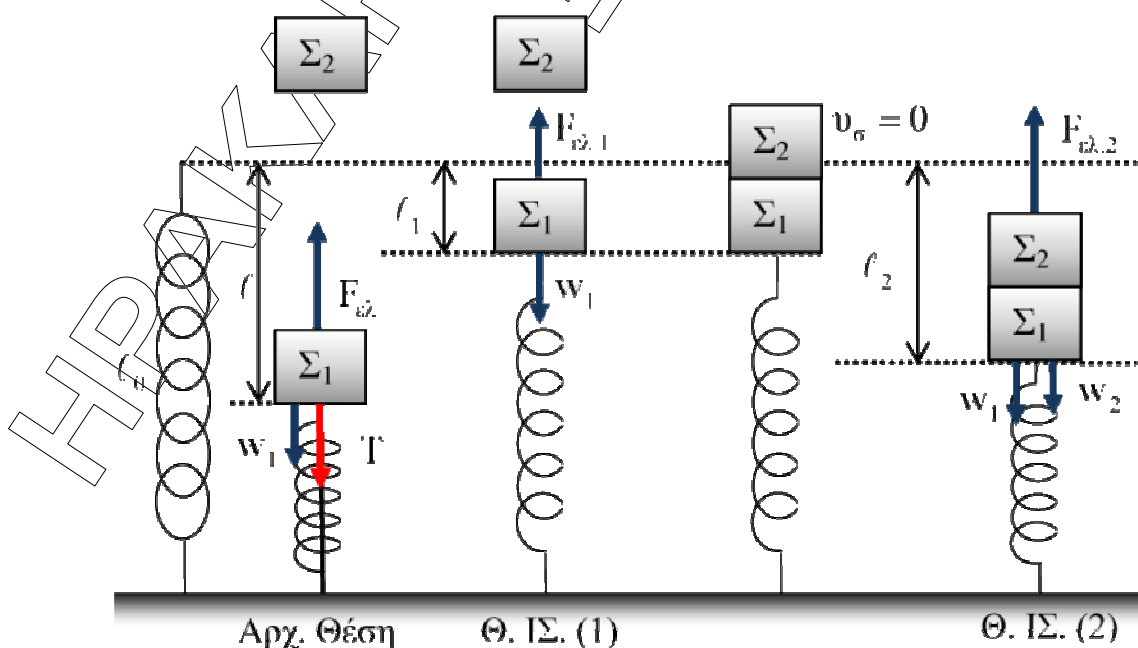
$$n_1 \eta \mu \theta_A = n_2 \eta \mu \theta_B \Rightarrow \eta \mu \theta_A = \frac{n_2 \eta \mu \theta_B}{n_1} \quad (1)$$

Στη συνέχεια η ακτίνα προσπίπτει με την κρίσιμη γωνία θ_{cr} διερχόμενη από το υλικό 2 στο υλικό 3. Είναι όμως $\theta_{cr} = \theta_B$, ως εντός εναλλάξ και επιπλέον $\eta \mu \theta_{cr} = \frac{n_3}{n_2}$. Επομένως, από την (1) προκύπτει ότι:

$$\eta \mu \theta_A = \frac{n_2 \frac{n_3}{n_2}}{n_1} \Rightarrow \eta \mu \theta_A = \frac{n_3}{n_1}$$



B3. Σωστή απάντηση η β.



ΕΠΑΝΑΛΗΠΤΙΚΑ ΘΕΜΑΤΑ 2015
Α΄ ΦΑΣΗ

E_3.ΑΦΛ3ΘΤ(α)

$$\text{Αρχικά: } T + w = F_{ελ} \Rightarrow 3mg = k \cdot l \Rightarrow l = \frac{3mg}{k}.$$

$$\text{Θέση Ισορροπίας 1: } \Sigma \vec{F} = 0 \Rightarrow w_1 = F_{ελ.1} \Rightarrow mg = kl_1 \Rightarrow l_1 = \frac{mg}{k}.$$

Άρα $A_1 = \frac{3mg}{k} - \frac{mg}{k} = 2 \frac{mg}{k}$ γιατί η αρχική θέση αποτελεί θέση μέγιστης απομάκρυνσης, αφού $v=0$.

Θέση Ισορροπίας 2 (Συσσωματώματος):

$$\Sigma \vec{F} = 0 \Rightarrow w_1 + w_2 = F_{ελ.2} \Rightarrow mg + mg = kl_2 \Rightarrow 2mg = kl_2 \\ \Rightarrow l_2 = \frac{2mg}{k}$$

Άρα $A_2 = \frac{2mg}{k} - \frac{mg}{k} = \frac{mg}{k}$ γιατί η Θέση Ισορροπίας 1 αποτελεί ακραία θέση για το συσσωμάτωμα, αφού η ταχύτητά του μετά την κρούση μηδενίζεται.

$$\text{Οπότε } \frac{A_1}{A_2} = 2.$$

ΘΕΜΑ Γ

Γ1. Από το διάγραμμα εντοπίζω δεσμούς και κοιλίες.

Απόσταση ανάμεσα σε διαδοχικούς Δεσμούς-Κοιλίες: $\lambda/4$

Απόσταση ανάμεσα σε διαδοχικούς Δεσμούς: $\lambda/2$

Ελάχιστη απόσταση ανάμεσα σε διαδοχικές κοιλίες $d_{\min}=4m$, $d_{\min}=\lambda/2$. Άρα $\lambda=8m$. (2)

$$u = \lambda \cdot f \Rightarrow f = \frac{u}{\lambda} \Rightarrow f = 5\text{Hz}$$

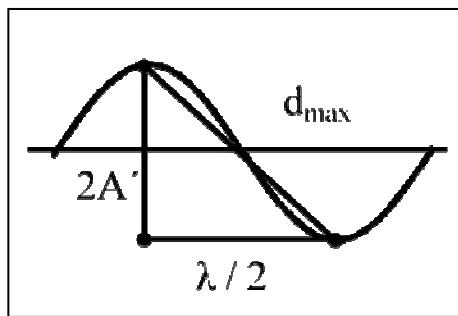
$$\text{Άρα } L = \frac{\lambda}{4} + 4 \cdot \frac{\lambda}{2} \Rightarrow L = 9 \cdot \frac{\lambda}{4} \quad (1)$$

$$\text{Από (1) και (2): } L = 9 \cdot \frac{8}{4} \Rightarrow L = 18m.$$

ΕΠΑΝΑΛΗΠΤΙΚΑ ΘΕΜΑΤΑ 2015
Α΄ ΦΑΣΗ

E_3.ΑΦΛ3ΘΤ(α)

Γ2. $y_M = 2A \sin 2\pi \frac{x_M}{\lambda} \eta \mu 2\pi \frac{t}{T}$
και $x_M = \frac{L}{2} = 9\text{m}$



Υπολογισμός του πλάτους A:

$$d_{\max}^2 = \left(\frac{\lambda}{2}\right)^2 + (2A')^2 \Rightarrow 5^2 = 4^2 + (2A')^2$$

$$\Rightarrow 4A'^2 = 9 \Rightarrow A' = \frac{3}{2}\text{m} = 2 \cdot A$$

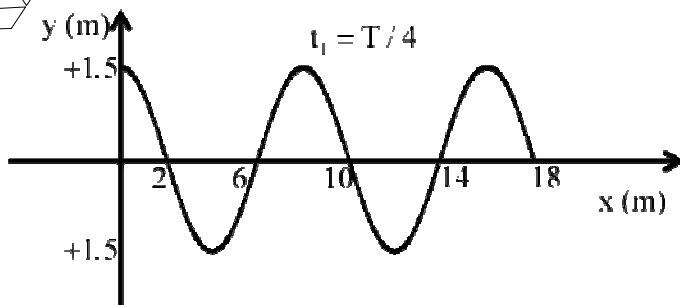
$$\Rightarrow A = \frac{3}{4}\text{m}$$

Άρα

$$y_M = \frac{3}{2} \sin \frac{2\pi \cdot 9}{8} \eta \mu 10\pi t \Rightarrow y_M = \frac{3\sqrt{2}}{4} \eta \mu 10\pi t$$

$$\frac{E_A}{E_M} = \frac{\frac{1}{2} D A_A'^2 \left(\frac{3}{2}\right)^2}{\frac{1}{2} D A_M'^2 \left(\frac{3 \cdot \sqrt{2}}{2}\right)^2} = 2$$

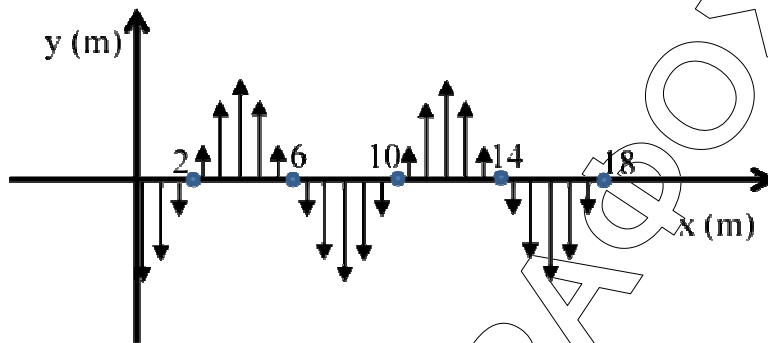
Γ3. Τη χρονική στιγμή t_1 όλα τα σημεία της χορδής έχουν $v=0$ για πρώτη φορά, άρα βρίσκονται στην ακραία θέση τους.
Δεσμοί: 2,6,10,14,18
Κοιλίες: 0,4,8,12,16



Τη χρονική στιγμή $t_2 = t_1 + T/4$ όλα τα σημεία της χορδής διέρχονται ταυτόχρονα από τη θέση ισορροπίας τους. ($y=0$)

ΕΠΑΝΑΛΗΠΤΙΚΑ ΘΕΜΑΤΑ 2015
Α΄ ΦΑΣΗ

E_3.ΑΦλ3ΘΤ(α)



Γ4. Η ταχύτητα διάδοσης εξαρτάται μόνο από το μέσο. Άρα τα δύο νέα κύματα θα έχουν διαφορετικά T , f και ίδια ταχύτητα διάδοσης.

Έχουμε 8 δεσμούς, άρα $L = 7 \cdot \frac{\lambda'}{2} + \frac{\lambda'}{4} \Rightarrow \lambda' = 4,8\text{m}$.

$$f' = \frac{v}{\lambda'} \Rightarrow f' = \frac{50}{6} \text{ Hz}$$

$$\frac{|f' - f|}{f} \cdot 100\% = 66,7\%$$

ΘΕΜΑ Δ

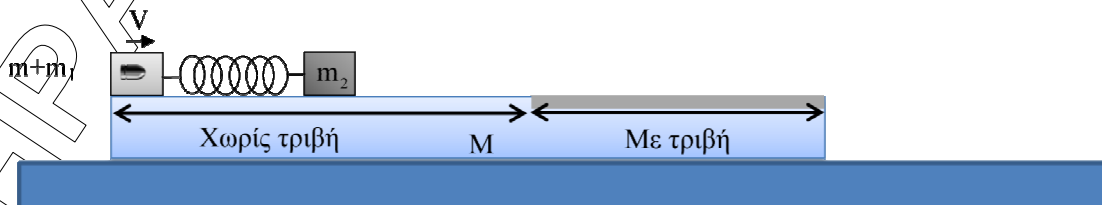
(Για τους υποψηφίους που έχουν διδαχθεί το πέμπτο κεφάλαιο)

Δ1. Α.Δ.Ο για το σύστημα βλήμα- m_1

$$m \cdot v = (m + m_1) \cdot V \Rightarrow V = 4\text{m} / \text{s}$$

Η ενέργεια που χάθηκε κατά την κρούση:

$$\Delta E = \frac{1}{2} \cdot m \cdot v^2 - \frac{1}{2} (m + m_1) V^2 \Rightarrow \Delta E = 1584\text{J}$$



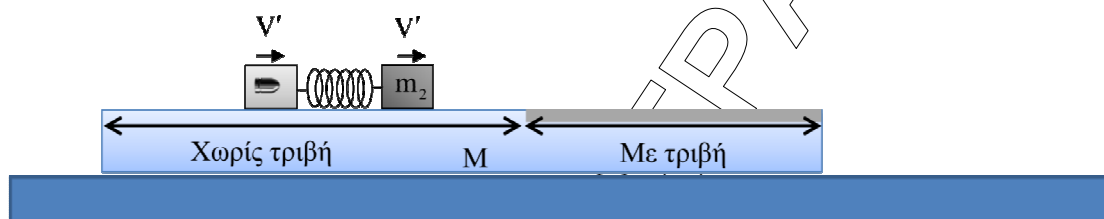
ΕΠΑΝΑΛΗΠΤΙΚΑ ΘΕΜΑΤΑ 2015
Α΄ ΦΑΣΗ

E_3.ΑΦΛ3ΘΤ(α)

Δ2. Το σύστημα $(m+m_1)$ έχει ταχύτητα V μετά την κρούση και το m_2 ήταν ακίνητο.

Η μέγιστη συσπείρωση του ελατηρίου θα συμβεί όταν οι ταχύτητες V_1' και V_2' των σωμάτων γίνουν ίσες, δηλαδή

$$V_1' = V_2' = V'$$



$(m+m_1)-m_2$: Μονωμένο σύστημα.

$$\text{Α.Δ.Ο: } (m + m_1) \cdot V = (m + m_1) \cdot V' + m_2 \cdot V' \Rightarrow V' = 2m / s$$

Α.Δ.Μ.Ε.

$$\frac{1}{2} \cdot (m + m_1) \cdot V^2 = \frac{1}{2} \cdot k \cdot \Delta l_{\max}^2 + \frac{1}{2} (m + m_1) V'^2 + \frac{1}{2} \cdot m_2 \cdot V'^2$$

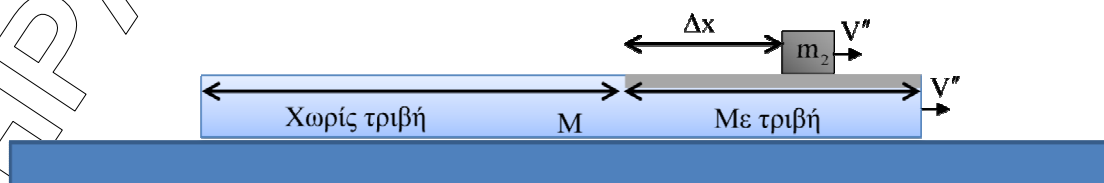
$$\Rightarrow \Delta l_{\max} = 0,4m$$

Δ3. Το m_2 και η πλατφόρμα θα αποκτήσουν κοινή ταχύτητα V''

Α.Δ.Ο. για το μονωμένο σύστημα m_2 -πλατφόρμα:

$$m_2 \cdot V' = m_2 \cdot V'' + M \cdot V'' \Rightarrow V'' = 1m / s$$

Δ4.



Η επιβράδυνση του m_2 είναι:

$$\alpha_2 = \frac{-T}{m_2} = \frac{-\mu \cdot m_2 \cdot g}{m_2} = -5m / s^2$$

ΕΠΑΝΑΛΗΠΤΙΚΑ ΘΕΜΑΤΑ 2015
Α΄ ΦΑΣΗ

E_3.ΑΦΛ3ΘΤ(α)

Υπολογίζουμε το χρόνο κίνησης του m_2 πάνω στη πλατφόρμα, μέχρι να αποκτήσουν κοινή ταχύτητα: $V'' = V' - |a| \cdot t \Rightarrow t = 0,2s$

Το διάστημα που θα έχει διανύσει το m_2 μέχρι τότε:

$$S_1 = V' \cdot t - \frac{1}{2} \cdot \alpha \cdot t^2 \Rightarrow S = 0,3m$$

Ενώ για την πλατφόρμα:

$$\alpha' = \frac{T'}{M} = \frac{\mu m_2 g}{M} = 5m/s^2$$

όπου T' η αντίδραση της T .

$$S_2 = \frac{1}{2} \alpha' t^2 = \frac{1}{2} \cdot 5 \cdot 0,04 = 0,1m$$

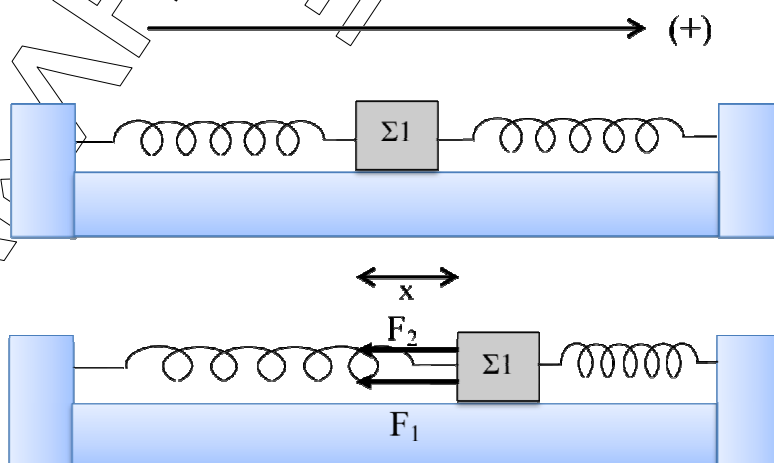
οπότε το σώμα m_2 πάνω στην πλατφόρμα θα διανύσει

$$\Delta x = 0,3 - 0,1 = 0,2m.$$

ΘΕΜΑ Δ

(Εναλλακτικά για τους υποψηφίους που δεν έχουν διδαχθεί το πέμπτο κεφάλαιο)

Δ1.



Σε μια τυχαία θέση το σώμα $\Sigma 1$ κινείται προς τα θετικά και απέχει από τη θέση ισορροπίας κατά x . Τότε ισχύει:

ΕΠΑΝΑΛΗΠΤΙΚΑ ΘΕΜΑΤΑ 2015
Α΄ ΦΑΣΗ

E_3.ΑΦλ3ΘΤ(α)

$$\begin{aligned} \vec{\Sigma F} &= \vec{F}_1 + \vec{F}_2 \Rightarrow \Sigma F = -F_1 - F_2 \Rightarrow \\ \Sigma F &= -kx - kx = -2kx \end{aligned}$$

Άρα εκτελεί Α.Α.Τ. με $D=2k=100\text{N/m}$.

$$t=0: \Sigma F = 2F = 20\text{N}$$

$$\Sigma F = D \cdot A \Rightarrow A = 0,2\text{m}.$$

$$\omega = \frac{2\pi}{T} = 10\text{rad/s}$$

$$\text{Την } t=0: x=+A \text{ άρα } \varphi_0 = \frac{\pi}{2} \text{rad}.$$

$$\text{Τελικά: } x = 0,2\eta\mu\left(10t + \frac{\pi}{2}\right) \text{ (S.I.)}$$

Δ2. Αφού η κινητική του ενέργεια αυξάνεται θα είναι $v > 0$.

$$E_{\text{ολ}} = K + U \Rightarrow v = \pm\omega\sqrt{A^2 - x^2} \Rightarrow v = \pm\sqrt{3}\text{m/s}.$$

Αφού $v > 0$ θα είναι $v = \sqrt{3}\text{m/s}$.

$$\frac{dk}{dt} = \Sigma F \cdot v = -D \cdot x \cdot v = 10\sqrt{3}\text{J/s}$$

Δ3.

i. Α.Δ.Θ.:

$$\vec{p}_x = \vec{p}_\mu \Rightarrow m_1 \cdot v_{\text{max}} = (m_1 + m_2) \cdot v'_{\text{max}} \Rightarrow m_1 \cdot \omega \cdot A = (m_1 + m_2) \cdot \omega' \cdot A'$$

$$\omega' = \sqrt{\frac{D}{m_1 + m_2}} = 5\text{rad/s}$$

$$\text{Άρα } A' = \frac{v'_{\text{max}}}{\omega'} = 0,1\text{m}.$$

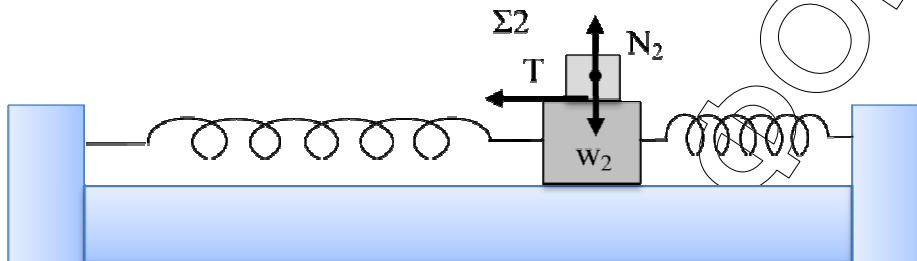
ii. $\frac{dv}{dt} = \alpha$

$$\alpha = -\alpha_{\text{max}} \eta\mu\omega't \Rightarrow \alpha = \omega'^2 \cdot A' \cdot \eta\mu\omega't \Rightarrow \alpha = -2,5\eta\mu 5t \text{ (S.I.)}$$

ΕΠΑΝΑΛΗΠΤΙΚΑ ΘΕΜΑΤΑ 2015
 Α΄ ΦΑΣΗ

E_3.ΑΦλ3ΘΤ(α)

Δ4.



$$\left. \begin{aligned} \Sigma F_x &= -D_2 \cdot x \\ \Sigma F_x &= -T_\sigma \end{aligned} \right\} \Rightarrow T_\sigma = D_2 \cdot x = m_2 \cdot \omega'^2 \cdot x$$

Επομένως το μέτρο της μέγιστης στατικής τριβής είναι:

$$|T_\sigma|_{\max} = m_2 \cdot \omega'^2 \cdot A' = 7,5 \text{ N}$$

Για να μην ολισθαίνει το Σ2 πάνω στο Σ1 θα πρέπει να ισχύει κατά τη διάρκεια της ταλάντωσης $\mu \cdot N_2 \geq |T_\sigma|_{\max}$.

$$\text{Οπότε } \mu_{\min} = \frac{|T_\sigma|_{\max}}{m_2 \cdot g} \leq \frac{1}{4}$$