

ΤΑΞΗ: 3^η ΤΑΞΗ ΕΠΑ.Λ. (Β΄ ΟΜΑΔΑ)

ΜΑΘΗΜΑ: ΦΥΣΙΚΗ ΙΙ

Ημερομηνία: Τετάρτη 18 Απριλίου 2012

ΑΠΑΝΤΗΣΕΙΣ

ΘΕΜΑ Α

- A1. β
 A2. γ
 A3. γ
 A4. β
 A5. α. Λάθος
 β. Σωστό
 γ. Λάθος
 δ. Σωστό
 ε. Λάθος

ΘΕΜΑ Β

B1. β. Για το έργο που εκτελέσαμε από το ΘΜΚΕ έχουμε

$$W = \Delta K = \frac{1}{2} I \omega^2$$

Αφού η ροπή είναι σταθερή για τη γωνιακή ταχύτητα θα ισχύει

$$\omega = \alpha t \Rightarrow \omega = \frac{\tau}{I} t \Rightarrow t = \frac{\omega I}{\tau}$$

Επομένως η μέση που καταναλώσαμε θα είναι

$$\bar{P} = \frac{W}{t} = \frac{\frac{1}{2} I \omega^2}{\frac{\omega I}{\tau}} \Rightarrow \bar{P} = \frac{\tau \omega}{2}$$

Άρα $\bar{P}_{\text{δακτυλίου}} = \bar{P}_{\text{δίσκου}}$

B2. β Η ηχητική πηγή φτάνει στον παρατηρητή σε χρόνο

$$t = \frac{d}{v_s} = 2,5 \text{ s}$$

Το πλήθος N_A των ηχητικών μεγίστων που αντιλαμβάνεται ο παρατηρητής θα ισούται με το πλήθος N_S των ηχητικών μεγίστων που

εξέπεμψε η πηγή από τη χρονική στιγμή $t = 0$ μέχρι τη χρονική στιγμή που φθάνει σε αυτόν, δηλαδή:

$$N_A = N_s = f_s \cdot t = 1000$$

B3. γ

$$x_1 = \frac{1}{\alpha} \eta \mu \omega t$$

$$x_2 = \frac{1}{\beta} \sigma \nu \omega t = \frac{1}{\beta} \eta \mu \left(\omega t + \frac{\pi}{2} \right)$$

$$\text{Άρα } A = \sqrt{A_1^2 + A_2^2} = \sqrt{\frac{1}{\alpha^2} + \frac{1}{\beta^2}} \cdot \frac{\sqrt{\alpha^2 + \beta^2}}{\alpha\beta}$$

B4. β

Εφαρμόζουμε Α. Δ. Ο για την πρώτη κρούση:

$$\vec{P}_{\text{πριν}} = \vec{P}_{\text{μετά}} \Rightarrow m v = 2 m v_1 \Rightarrow v_1 = \frac{v}{2}$$

Όμοια για την δεύτερη

$$\vec{P}_{\text{πριν}} = \vec{P}_{\text{μετά}} \Rightarrow 2 m v_1 = 3 m v_2 \Rightarrow v_2 = \frac{v}{3}$$

Όμοια για τρίτη και τέταρτη και παίρνουμε $v_3 = \frac{v}{4}$ και $v_4 = \frac{v}{5}$

Άρα το ποσοστό της αρχικής κινητικής ενέργειας που έγινε θερμότητα κατά την τελευταία κρούση είναι:

$$\Pi\% = \frac{Q}{K_{\text{αρχ}}} \cdot 100\% = \frac{\left| \frac{1}{2} 4 m v_3^2 - \frac{1}{2} 5 m v_4^2 \right|}{\frac{1}{2} m v^2} \cdot 100\% = 5\%$$

ΘΕΜΑ Γ

Γ1. Το μήκος κύματος στο κενό είναι

$$\lambda_0 = c \cdot T = 5 \cdot 10^{-7} \text{ m}$$

Για τις μέγιστες τιμές της έντασης του ηλεκτρικού και του μαγνητικού πεδίου ισχύει:

$$\frac{E_{\text{max}}}{B_{\text{max}}} = c \Rightarrow B_{\text{max}} = 2 \cdot 10^{-8} \text{ T}$$

Επομένως:

$$B = 2 \cdot 10^{-8} \eta \mu 2\pi (6 \cdot 10^{14} t - 2 \cdot 10^6 x) \quad (\text{SI})$$

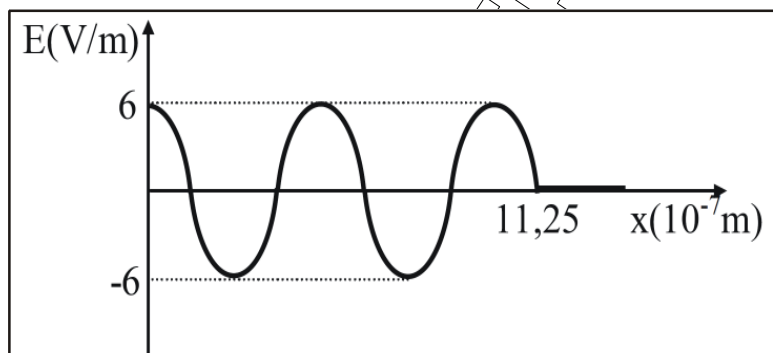
Γ2) Επειδή

$$\frac{t_2}{T} = \frac{9}{4} \Rightarrow t_2 = \frac{9T}{4}$$

το κύμα τη χρονική στιγμή t_2 θα έχει φτάσει στη θέση

$$x_2 = \frac{9\lambda_0}{4} = 11,25 \cdot 10^{-7} \text{ m}$$

και η γραφική παράσταση της αλγεβρικής τιμής της έντασης του ηλεκτρικού πεδίου σε συνάρτηση με τη θέση x θα έχει την παρακάτω μορφή



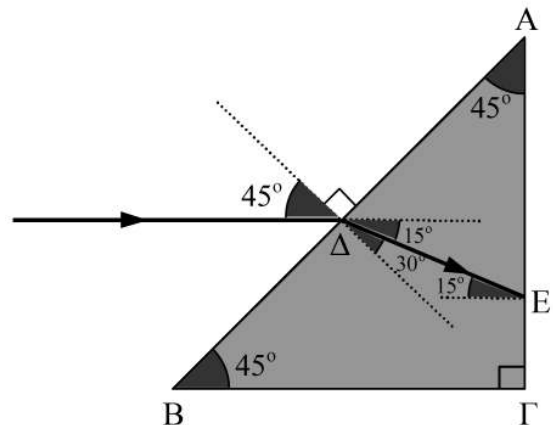
Γ3) Από τον νόμο του Snell για τη διάθλαση στο σημείο Δ έχουμε:

$$1 \cdot \eta_{\mu 45^\circ} = n \cdot \eta_{\mu 30^\circ} \Rightarrow$$

$$\frac{\sqrt{2}}{2} = n \frac{1}{2} \Rightarrow n = \sqrt{2}$$

Άρα το μήκος κύματος στο πρίσμα θα είναι

$$\lambda = \frac{\lambda_0}{n} = \frac{5\sqrt{2}}{2} \cdot 10^{-7} \text{ m}$$



Γ4. Η κρίσιμη γωνία για τη διέλευση του κύματος από το πρίσμα στο κενό είναι:

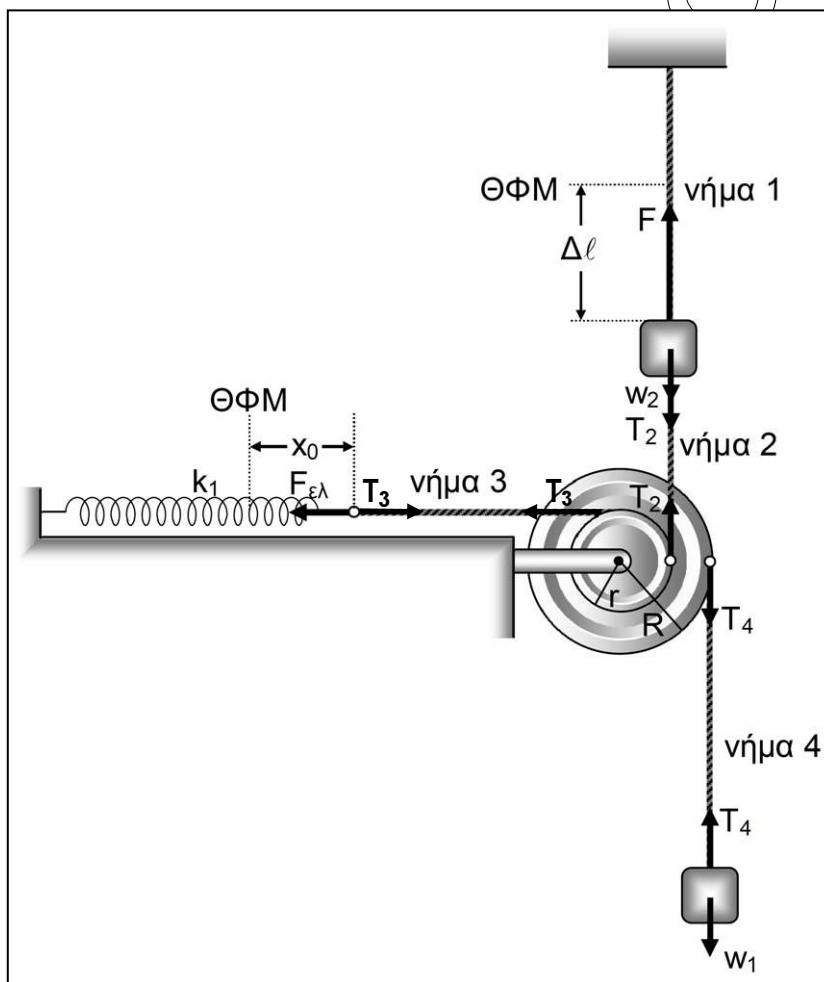
$$\eta_{\mu \theta_{\text{crit}}} = \frac{1}{n} = \frac{\sqrt{2}}{2} \Rightarrow \theta_{\text{crit}} = 45^\circ$$

Από τη γεωμετρία του σχήματος έχουμε ότι η γωνία πρόσπτωσης στο E είναι $\theta_{\pi} = 15^\circ$.

Αφού κατά την πρόσπτωση στο E είναι $\theta_{\pi} < \theta_{\text{crit}}$ το κύμα θα εξέρχεται από το πρίσμα στο E .

ΘΕΜΑ Δ

Δ1.



Από την ισορροπία του συστήματος έχουμε

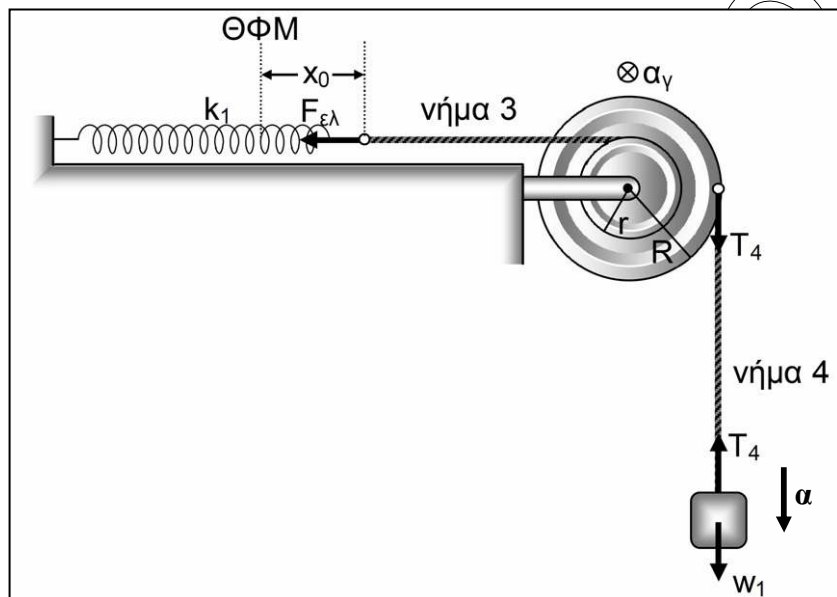
$$\Sigma_1: \Sigma F = 0 \Rightarrow T_4 = m_1 g = 10 \text{ N}$$

$$\Sigma_2: \Sigma F = 0 \Rightarrow T_2 = F - W_2 = 15 \text{ N}$$

Ελεύθερο άκρο ελατηρίου: $F_{ελ} = T_3$.

$$\text{Τροχ. } \Sigma \tau = 0 \Rightarrow T_4 R - T_2 r - F_{ελ} r = 0 \Rightarrow x_0 = 0,025 \text{ m}$$

Δ2.



Η ροπή αδράνειας της διπλής τροχαλίας είναι

$$I_{ολ} = \frac{1}{2} m r^2 + \frac{1}{2} M R^2 = 0,09 \text{ kgm}^2$$

Από το θεμελιώδη νόμο για τη στροφική κίνηση της τροχαλίας έχουμε

$$\Sigma \tau = I_{ολ} \alpha_{\gamma} \Rightarrow T_4 R - k_1 x_0 r = I_{ολ} \alpha_{\gamma} \quad (1)$$

Από το θεμελιώδη νόμο για τη μεταφορικά κίνηση του Σ_1 έχουμε

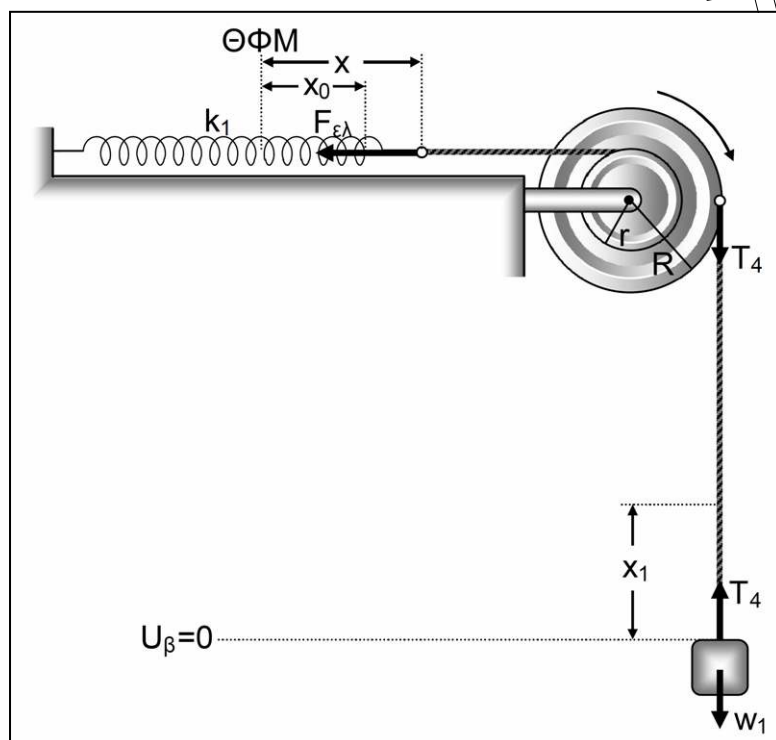
$$\Sigma F = m_1 \alpha \Rightarrow m_1 g - T_4 = m_1 \alpha \quad (2)$$

Η επιτάχυνση του Σ_1 συνδέεται με τη γωνιακή επιτάχυνση της τροχαλίας με τη σχέση

$$\alpha = \alpha_{\gamma} R \quad (3)$$

Από τις σχέσεις (1), (2), (3) προκύπτει $\alpha_{\gamma} = \frac{150}{13} \text{ rad/s}^2$

Δ3. Μετά το κόψιμο του νήματος 2, η γωνιακή ταχύτητα της τροχαλίας και η ταχύτητα του Σ_1 γίνονται μέγιστες όταν $\Sigma \tau = 0$ και $\Sigma F = 0$ αντίστοιχα και η κίνησή τους από επιταχυνόμενη μετατρέπεται σε επιβραδυνόμενη.



Επομένως:

$$\left\{ \begin{array}{l} \text{τροχ: } \Sigma \tau = 0 \Rightarrow T_4 R - k_1 x r = 0 \\ \Sigma_1: \Sigma F = 0 \Rightarrow m_1 g - T_4 = 0 \end{array} \right\} \Rightarrow x = \frac{m_1 g R}{k_1 r} = 0,1 \text{ m}$$

Στη θέση αυτή το Σ_1 έχει μετατοπιστεί κατά

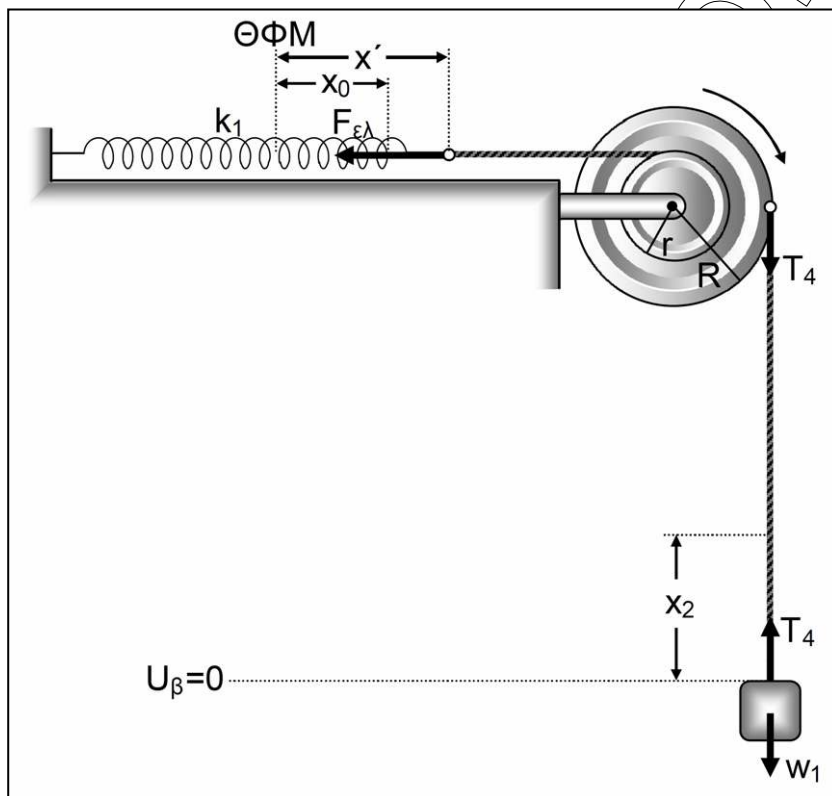
$$x_1 = 2(x - x_0) = 0,15 \text{ m}$$

και από την Α.Δ.Μ.Ε του συστήματος έχουμε

$$K_{\text{αρχ}} + U_{\text{αρχ}} = K_{\text{τέλ}} + U_{\text{τέλ}} \Rightarrow m_1 g x_1 + U_{\text{τροχ}} + \frac{1}{2} k_1 x_0^2 = K_{\text{τέλ}} + U_{\text{τροχ}} + \frac{1}{2} k_1 x^2 \Rightarrow$$

$$K_{\text{τέλ}} = 0,5625 \text{ J} = K_{\text{max}}$$

Δ4.



Το διάστημα x_2 που θα διανύσει το σώμα μάζας m_1 μέχρι να μηδενιστεί η ταχύτητά του για πρώτη φορά μετά το κόψιμο του νήματος (2) είναι

$$x_2 = 2(x' - x_0) \Rightarrow x' = x_0 + \frac{x_2}{2}$$

και από την Α.Δ.Μ.Ε του συστήματος έχουμε:

$$K_{αρχ} + U_{αρχ} = K_{τελ} + U_{τελ} \Rightarrow m_1 g x_2 + U_{τροχ} + \frac{1}{2} k_1 x_0^2 = U_{τροχ} + \frac{1}{2} k_1 x'^2 \Rightarrow$$

$$m_1 g x_2 + \frac{1}{2} k_1 x_0^2 = \frac{1}{2} k_1 \left(x_0 + \frac{x_2}{2} \right)^2 \Rightarrow \begin{cases} x_2 = 0 & \text{απορρίπτεται} \\ x_2 = 0,3 \text{ m} & \text{δεκτή} \end{cases}$$

Δ5. Μετά το κόψιμο του νήματος 2 το Σ_2 θα

αρχίσει να κινείται προς τα πάνω και μέχρι

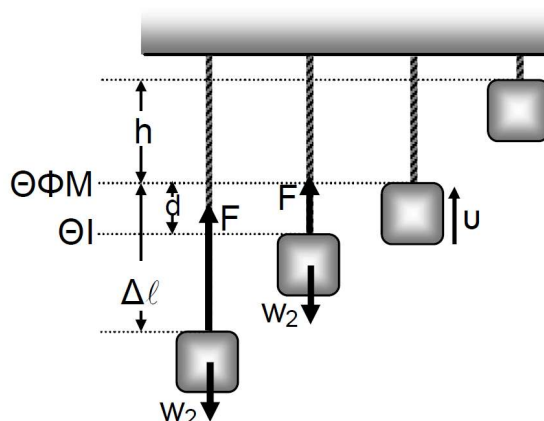
να φτάσει στη θέση φυσικού μήκους του

νήματος θα εκτελεί α.α.τ με $D = 100 \text{ N/m}$.

Για τη ΘΙ της ταλάντωσης ισχύει

$$\Sigma F = 0 \Rightarrow F = m_2 g \Rightarrow 100d = m_2 g \Rightarrow$$

$$d = 0,05 \text{ m}$$



Τη στιγμή που ξεκινά την ταλάντωσή του το Σ_2 έχει ταχύτητα μηδέν (ΑΘ) οπότε το πλάτος της ταλάντωσης θα είναι

$$A = \Delta\ell - d = 0,15 \text{ m}$$

Από την ΑΔΕ της ταλάντωσης στη ΘΦΜ του νήματος 1 έχουμε

$$E = K + U \Rightarrow \frac{1}{2}DA^2 = \frac{1}{2}m_2v^2 + \frac{1}{2}Dd^2 \Rightarrow v = 2\text{m/s}$$

Όταν το Σ_2 υπερβεί τη ΘΦΜ και μέχρι να μηδενιστεί η ταχύτητά του για πρώτη φορά κινείται υπό την επίδραση μόνο του βάρους του (αφού το νήμα 1 δεν είναι τεντωμένο δεν ασκεί δύναμη) και από το ΘΜΚΕ έχουμε

$$K_{\text{τελ.}} - K_{\text{αρχ.}} = W_w \Rightarrow -\frac{1}{2}m_2v^2 = -m_2gh \Rightarrow h = 0,2\text{m}$$

$$\text{Επομένως } x_3 = \Delta\ell + h = 0,4 \text{ m}$$

Β' Τρόπος

Θ.Μ.Κ.Ε.

$$K_{\text{τελ.}} - K_{\text{αρχ.}} = W_1 - W_w \Rightarrow x_3 = 0,4 \text{ m}$$

