



Β' ΤΑΞΗ ΓΕΝ. ΛΥΚΕΙΟΥ ΘΕΤΙΚΗ & ΤΕΧΝΟΛΟΓΙΚΗ ΚΑΤΕΥΘΥΝΣΗ

ΦΥΣΙΚΗ

ΕΚΦΩΝΗΣΕΙΣ

ΘΕΜΑ 1^ο

Να γράψετε στο τετράδιό σας τον αριθμό κάθε μιας από τις παρακάτω ερωτήσεις 1-4 και δίπλα το γράμμα που αντιστοιχεί στη σωστή απάντηση:

1. Η εσωτερική ενέργεια ιδανικού αερίου που βρίσκεται σε κατάσταση θερμοδυναμικής ισορροπίας εξαρτάται:

- α. μόνο από τη θερμοκρασία του.
- β. από την ποσότητα και τη θερμοκρασία του.
- γ. μόνο από την ποσότητά του.
- δ. μόνο από τον όγκο του.

Μονάδες 5

2. Στο άτομο του υδρογόνου, το ηλεκτρόνιο κινείται κυκλικά γύρω από τον πυρήνα που τον θεωρούμε ακίνητο. Για να απομακρύνουμε το ηλεκτρόνιο από την ελξη του πυρήνα:

- α. Πρέπει να προσφέρουμε ενέργεια ίση με την ηλεκτρική δυναμική ενέργεια του συστήματος.
- β. Πρέπει να προσφέρουμε ενέργεια ίση με την κινητική ενέργεια του ηλεκτρονίου.
- γ. Πρέπει να προσφέρουμε ενέργεια τόση ώστε να μηδενιστεί η ολική ενέργεια του συστήματος.
- δ. Δεν απαιτείται προσφορά ενέργειας.

Μονάδες 5

3. Σε μια αδιαβατική εκτόνωση ορισμένης ποσότητας ιδανικού αερίου:

- α. Η θερμοκρασία του αερίου αυξάνεται.
- β. Το αέριο αποβάλλει θερμότητα στο περιβάλλον.
- γ. Η μέση κινητική ενέργεια των μορίων του αερίου μειώνεται.
- δ. Η πίεση του αερίου αυξάνεται.

Μονάδες 5

4. Ηλεκτρόνιο εκτοξεύεται σε περιοχή όπου υπάρχει ομογενές μαγνητικό πεδίο με ταχύτητα που η κατεύθυνσή της σχηματίζει γωνία φ με την κατεύθυνση της έντασης του μαγνητικού πεδίου.

- α. Αν $\varphi=0$, η κίνησή του είναι ευθύγραμμη ομαλά επιταχυνόμενη.
- β. Αν $\varphi=180^\circ$, η κίνησή του είναι ομαλή κυκλική.
- γ. Αν $\varphi=45^\circ$, η κίνησή του είναι ελικοειδής.
- δ. Αν $\varphi=90^\circ$, η κίνησή του είναι ευθύγραμμη ομαλή.

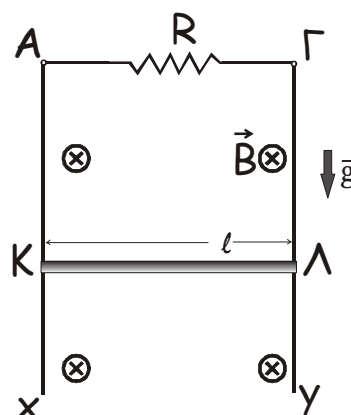
Μονάδες 5

5. Να γράψετε στο τετράδιό σας το γράμμα κάθε πρότασης και δίπλα σε κάθε γράμμα τη λέξη **Σωστό** αν η πρόταση είναι σωστή ή **Λάθος** αν η πρόταση είναι λανθασμένη.
- Με το θεώρημα Carnot, μπορούμε να υπολογίσουμε την απόδοση οποιασδήποτε θερμικής μηχανής.
 - Η επιτάχυνση που αποκτά ένα ηλεκτρόνιο μέσα σε ηλεκτρικό πεδίο είναι ανεξάρτητη από την ταχύτητά του.
 - Σε αγωγό που περιστρέφεται σε επίπεδο παράλληλο στις δυναμικές γραμμές ομογενούς μαγνητικού πεδίου δεν αναπτύσσεται ΗΕΔ από επαγωγή.
 - Η ενεργός ένταση ενός εναλλασσόμενου ρεύματος μεταβάλλεται ημιτονοειδώς με το χρόνο.
 - Η ενεργός ταχύτητα των μορίων ιδανικού αερίου είναι ανάλογη της απόλυτης θερμοκρασίας του αερίου.

Μονάδες 5

ΘΕΜΑ 2^ο

1. Η μεταλλική ράβδος ΚΛ μάζας m , μήκους l και αντίστασης R , μπορεί να κινείται χωρίς τριβές με τα άκρα της σε επαφή με τους κατακόρυφους αγωγούς Αx και Γy. Οι κατακόρυφοι αγωγοί έχουν μεγάλο μήκος και αμελητέα αντίσταση και τα άκρα τους Α και Γ συνδέονται μεταξύ τους με αντιστάτη αντίστασης R . Η όλη διάταξη βρίσκεται σε οριζόντιο ομογενές μαγνητικό πεδίο έντασης \vec{B} που οι δυναμικές του γραμμές είναι κάθετες στο επίπεδο των αγωγών και έχουν τη φορά που φαίνεται στο σχήμα. Τη χρονική στιγμή $t_0=0$, εκτοξεύουμε τη ράβδο κατακόρυφα προς τα κάτω, με ταχύτητα μέτρου v . Κατά τη διάρκεια της κίνησης η ράβδος παραμένει οριζόντια και η ταχύτητά της δεν μεταβάλλεται.



Α. Η φορά του ηλεκτρικού ρεύματος που διαρρέει τη ράβδο ΚΛ είναι:

- από το Κ προς το Λ
- από το Λ προς το Κ

Να επιλέξετε τη σωστή απάντηση.

Μονάδα 1

Να δικαιολογήσετε την απάντησή σας.

Μονάδες 3

B. Το μέτρο v της ταχύτητας της ράβδου είναι:

1.
$$v = \frac{2mgR}{B\ell}$$

2.
$$v = \frac{2mgR}{B^2\ell^2}$$

3.
$$v = \frac{mgR}{B^2\ell^2}$$

Να επιλέξετε τη σωστή απάντηση.

Μονάδα 1

Να αιτιολογήσετε την απάντησή σας.

Μονάδες 3

2. Δύο σφαίρες Σ_1 και Σ_2 με αμελητέες διαστάσεις, έχουν μάζες $m_1=m$ και $m_2=2m$ αντίστοιχα και φορτία $q_1=-q$ και $q_2=+2q$ αντίστοιχα. Αρχικά οι σφαίρες κρατούνται ακίνητες σε λείο, μονωτικό οριζόντιο επίπεδο, σε απόσταση d μεταξύ τους και η ηλεκτρική δυναμική ενέργεια του συστήματος είναι $-2 \mu\text{J}$. Τη χρονική στιγμή $t_0=0$ αφήνουμε ταυτόχρονα τις σφαίρες ελεύθερες.

A. Αμέσως μετά τη χρονική στιγμή t_0 , το μέτρο της επιτάχυνσης της σφαίρας Σ_1 είναι:

1. Ίσο με το μέτρο της επιτάχυνσης της Σ_2
2. Μεγαλύτερο από το μέτρο της επιτάχυνσης της Σ_2
3. Μικρότερο από το μέτρο της επιτάχυνσης της Σ_2

Να επιλέξετε τη σωστή απάντηση.

Μονάδα 1

Να αιτιολογήσετε την απάντησή σας.

Μονάδες 2

B. Τη στιγμή που η ταχύτητα της Σ_1 έχει μέτρο $v_1=2 \text{ m/s}$, η ταχύτητα της Σ_2 θα έχει μέτρο:

1. $v_2=2 \text{ m/s}$
2. $v_2=4 \text{ m/s}$
3. $v_2=1 \text{ m/s}$

Να επιλέξετε τη σωστή απάντηση.

Μονάδα 1

Να αιτιολογήσετε την απάντησή σας.

Μονάδες 3

Γ. Τη στιγμή που η απόσταση μεταξύ των σφαιρών έχει υποδιπλασιαστεί, η κινητική ενέργεια του συστήματος είναι:

1. $2 \mu\text{J}$
2. $1 \mu\text{J}$

3. 4 μJ

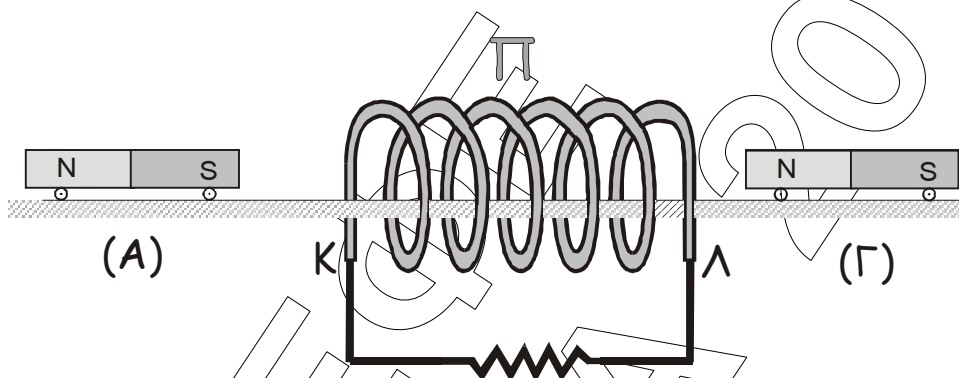
Να επιλέξετε τη σωστή απάντηση.

Μονάδα 1

Να αιτιολογήσετε την απάντησή σας.

Μονάδες 2

3. Ένας μαγνήτης που έχει μάζα $m=0,4 \text{ Kg}$ εκτοξεύεται τη χρονική στιγμή t_1 προς το εσωτερικό του πηνίου Π , από τη θέση A μιας οριζόντιας επιφάνειας, με αρχική ταχύτητα που έχει μέτρο $v_1=10\text{m/s}$. Η διεύθυνση της \vec{v}_1 συμπίπτει με τη διεύθυνση του άξονα του πηνίου Π . Τα άκρα K και Λ του πηνίου συνδέονται μεταξύ τους με αγωγό. Ο μαγνήτης περνά από το εσωτερικό του πηνίου χωρίς να έρθει σε επαφή με τις σπείρες του και τη χρονική στιγμή t_2 , φτάνει στη θέση Γ με ταχύτητα μέτρου v_2 .



- A. Η ταχύτητα του μαγνήτη στη θέση Γ μπορεί να έχει μέτρο:
1. $v_2=10 \text{ m/s}$
 2. $v_2=5 \text{ m/s}$
 3. $v_2=15 \text{ m/s}$

Να επιλέξετε τη σωστή απάντηση.

Μονάδα 1

Να αιτιολογήσετε την απάντησή σας.

Μονάδες 2

- B. Η θερμότητα που εκλύεται στο κύκλωμα μπορεί να είναι:
1. 0 J
 2. 25 J
 3. 15 J

Να επιλέξετε τη σωστή απάντηση.

Μονάδα 1

Να αιτιολογήσετε την απάντησή σας.

Μονάδες 3

Να θεωρήσετε ότι δεν συμβαίνουν απώλειες ενέργειας εξαιτίας τριβών ή εξαιτίας ηλεκτρομαγνητικής ακτινοβολίας.

ΘΕΜΑ 3^ο

Ποσότητα $n=1/R$ mol ιδανικού αερίου (όπου R η παγκόσμια σταθερά των αερίων σε μονάδες SI), βρίσκεται σε κατάσταση θερμοδυναμικής ισορροπίας A , όπου καταλαμβάνει όγκο $V_A = 2$ L και ασκεί πίεση $p_A = 4 \cdot 10^5$ N/m². Το αέριο, εκτελεί κυκλική μεταβολή που αποτελείται από τις παρακάτω διαδοχικές αντιστρεπτές μεταβολές:

- α) Αδιαβατική εκτόνωση από την κατάσταση A μέχρι την κατάσταση B στην οποία ο όγκος είναι $V_B=8V_A$.
- β) Ισόθερμη συμπίεση από την κατάσταση B μέχρι την κατάσταση Γ .
- γ) Ισόχωρη θέρμανση από την κατάσταση Γ μέχρι την κατάσταση A .

A. 1. Να παραστήσετε γραφικά (ποιοτικά) την παραπάνω κυκλική μεταβολή σε άξονες p - V (πίεσης – όγκου). **Μονάδες 2**

2. Να βρείτε τις τιμές πίεσης (p), όγκου (V) και απόλυτης θερμοκρασίας (T) των καταστάσεων A , B , και Γ . **Μονάδες 8**

3. Να υπολογίσετε την εσωτερική ενέργεια του αερίου στην κατάσταση Γ . **Μονάδες 4**

B. Μια ιδανική θερμική μηχανή λειτουργεί με μέσο το παραπάνω αέριο, που εκτελεί το θερμοδυναμικό κύκλο $AB\Gamma A$. Να υπολογίσετε το συντελεστή απόδοσης e της θερμικής μηχανής. **Μονάδες 7**

Γ. Μια θερμική μηχανή Carnot έχει συντελεστή απόδοσης $e_c = \frac{5}{4}e$ και λειτουργεί μεταξύ των απόλυτων θερμοκρασιών T_C και T_h , όπου T_C και T_h οι θερμοκρασίες της ψυχρής και της θερμής δεξαμενής της αντίστοιχα. Αν η T_C είναι ίση με την ελάχιστη θερμοκρασία του κύκλου $AB\Gamma A$, να υπολογίσετε την τιμή της T_h της μηχανής Carnot. **Μονάδες 4**

Δίνεται ότι για το παραπάνω αέριο, η ειδική γραμμομοριακή θερμότητα υπό σταθερό όγκο είναι $C_V = \frac{3}{2}R$ και $\ln 2 = 0,7$.

ΘΕΜΑ 4^ο

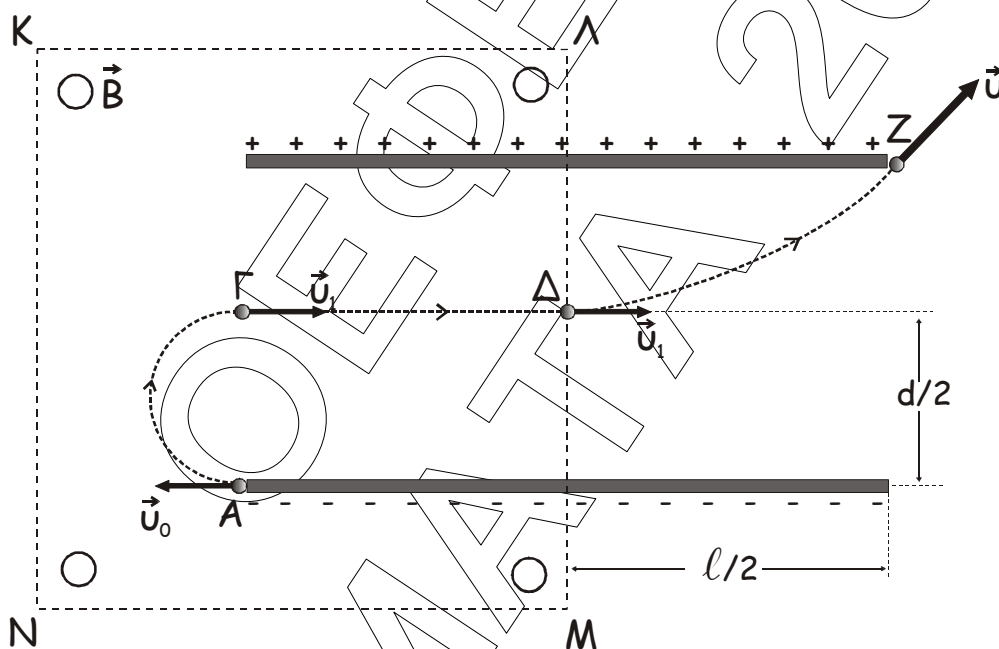
Στη διάταξη του σχήματος το τετράγωνο $KLMN$ είναι η τομή ενός ομογενούς μαγνητικού πεδίου που η έντασή του έχει μέτρο $B=1$ T και οι δυναμικές γραμμές του είναι κάθετες στο επίπεδο της σελίδας. Ο πυκνωτής είναι επίπεδος και οι οπλισμοί του έχουν μήκος ℓ , απέχουν μεταξύ τους d και είναι

κάθετοι στην ΛM . Μεταξύ των οπλισμών του πυκνωτή υπάρχει ομογενές ηλεκτρικό πεδίο έντασης \vec{E} .

Σωματίδιο μάζας m και φορτίου q με λόγο $\frac{|q|}{m} = 10^5 \frac{\text{C}}{\text{Kg}}$ εκτοξεύεται με

ταχύτητα \vec{v}_0 , κάθετα στις δυναμικές γραμμές και των δύο πεδίων, από ένα σημείο A , πολύ κοντά στο άκρο του αρνητικού οπλισμού του πυκνωτή. Το σωματίδιο, αφού διαγράψει ημικύκλιο στο μαγνητικό πεδίο, εισέρχεται στο χώρο μεταξύ των οπλισμών του πυκνωτή από ένα σημείο Γ , που βρίσκεται στο μέσον της απόστασής τους. Στη συνέχεια, κινείται ευθύγραμμα με ταχύτητα

σταθερού μέτρου $v_1 = 2 \cdot 10^3 \frac{\text{m}}{\text{s}}$ μέχρι την έξοδό του από το μαγνητικό πεδίο και έπειτα αποκλίνει από την πορεία του και εξέρχεται τελικά από τον πυκνωτή περνώντας πολύ κοντά από το άκρο Z του θετικού οπλισμού του.



- A.**
1. Να βρείτε το είδος του ηλεκτρικού φορτίου του σωματιδίου.
Μονάδα 1
 2. Να υπολογίσετε την ακτίνα της κυκλικής τροχιάς που διαγράφει το σωματίδιο στο ομογενές μαγνητικό πεδίο.
Μονάδες 3
- B.**
1. Να βρείτε τη φορά την έντασης του μαγνητικού πεδίου.
Μονάδα 1
 2. Να υπολογίσετε το μέτρο E της έντασης του ηλεκτρικού πεδίου.
Μονάδες 4

Γ. 1. Να υπολογίσετε τον χρόνο κίνησης του σωματιδίου στο ομογενές μαγνητικό πεδίο, από το σημείο Α έως το σημείο Γ.

Μονάδες 4

2. Να υπολογίσετε τον χρόνο κίνησης του σωματιδίου στο ομογενές ηλεκτρικό πεδίο, από το σημείο Δ έως το σημείο Ζ.

Μονάδες 5

Δ. Αν το σωματίδιο έχει μάζα $m=10^{-14}$ Kg να βρείτε το έργο κάθε δύναμης που ασκείται σ' αυτό, κατά την κίνησή του από το σημείο Α έως το σημείο Ζ.

Μονάδες 7

Να θεωρήσετε ότι:

1. Η κίνηση του σωματιδίου γίνεται εκτός βαρυτικού πεδίου και σε συνθήκες κενού.
2. Το ηλεκτρικό πεδίο περιορίζεται μόνο στο χώρο μεταξύ των οπλισμών του πυκνωτή και είναι ομογενές σε όλη την έκτασή του.
3. Για τις πράξεις $\pi=3,14$.