

ΦΥΣΙΚΗ
ΓΕΝΙΚΗΣ ΠΑΙΔΕΙΑΣ Γ' ΛΥΚΕΙΟΥ & ΕΠΑ.Δ. Β'
20 ΜΑΪΟΥ 2015
ΕΚΦΩΝΗΣΕΙΣ

Θέμα Α

Στις ερωτήσεις Α1-Α4 να γράψετε στο τετράδιό σας τον αριθμό της ερώτησης και, δίπλα, το γράμμα που αντιστοιχεί στη φράση η οποία συμπληρώνει σωστά την ημιτελή πρόταση.

- A1.** Το πράσινο φως έχει μεγαλύτερο μήκος κύματος από το ιώδες. Επομένως
- α) το πράσινο φως διαδίδεται στο κενό με μικρότερη ταχύτητα από το ιώδες
 - β) στο κενό, η ενέργεια των φωτονίων του πράσινου φωτός είναι μικρότερη από την ενέργεια των φωτονίων του ιώδους
 - γ) όταν το πράσινο φως περνά από τον αέρα στο γυαλί, η γωνία εκτροπής του είναι μεγαλύτερη από τη γωνία εκτροπής του ιώδους
 - δ) ο δείκτης διάθλασης του χαλαζία για το πράσινο φως είναι μεγαλύτερος από το δείκτη διάθλασης για το ιώδες.

Μονάδες 5

- A2.** Η μάζα του πυρήνα πυριτίου ${}^{28}_{14}\text{Si}$ είναι
- α) ίση με το άθροισμα $14m_p + 14m_n$
 - β) μικρότερη από το άθροισμα $14m_p + 14m_n$
 - γ) μεγαλύτερη από το άθροισμα $14m_p + 14m_n$
 - δ) ίση με $14u$,
όπου m_p , m_n οι μάζες του πρωτονίου και νετρονίου, αντίστοιχα.

Μονάδες 5

- A3.** Στη διάσπαση β^+ εκπέμπεται από τον πυρήνα
- α) πρωτόνιο
 - β) ηλεκτρόνιο
 - γ) ποζιτρόνιο
 - δ) σωματίο α .

Μονάδες 5

- A4.** Οι φωρατές είναι όργανα που ανιχνεύουν
- α) την υπεριώδη ακτινοβολία
 - β) τις ακτίνες X
 - γ) την υπέρυθη ακτινοβολία
 - δ) τις ακτίνες γ .

Μονάδες 5

- A5.** Να χαρακτηρίσετε τις προτάσεις που ακολουθούν, γράφοντας στο τετράδιό σας, δίπλα στο γράμμα που αντιστοιχεί σε κάθε πρόταση, τη λέξη **Σωστό**, αν η πρόταση είναι σωστή, ή τη λέξη **Λάθος**, αν η πρόταση είναι λανθασμένη.

- α) Το φως είναι διάμηκες ηλεκτρομαγνητικό κύμα.

- β) Τα σωματίδια α έχουν μικρότερη διεισδυτική ικανότητα από τα σωματίδια β.
 γ) Με την αξονική τομογραφία μπορούν να ανιχνευθούν όγκοι που δεν παρατηρούνται με την ακτινογραφία.
 δ) Η σταθερά του Planck έχει διαστάσεις στροφορμής.
 ε) Η ατομική μονάδα μάζας (1u) ορίζεται ως το 1/12 της μάζας του πυρήνα. $^{12}_6\text{C}$.

Μονάδες 5

Θέμα Β

B1. Μονοχρωματική ακτινοβολία προσπίπτει κάθετα σε δύο πλακίδια διαφανών υλικών Α και Β που έχουν ίδιο πάχος και δείκτες διάθλασης n_A και n_B , αντίστοιχα. Αν N_A και N_B είναι ο αριθμός των μηκών κύματος της ακτινοβολίας στα πλακίδια Α και Β, αντίστοιχα, τότε ισχύει:

i $\frac{n_A}{n_B} = \frac{N_A}{N_B}$

ii $\frac{n_A}{n_B} = \frac{N_B}{N_A}$

iii $\frac{n_A}{n_B} = \frac{N_A^2}{N_B^2}$

α) Να επιλέξετε τη σωστή απάντηση.

Μονάδες 2

β) Να δικαιολογήσετε την επιλογή σας.

Μονάδες 6

B2. Πυρήνας ουρανίου $^{238}_{92}\text{U}$ μετά από διαδοχικές διασπάσεις α και β⁻ καταλήγει στον πυρήνα ουρανίου $^{234}_{92}\text{U}$. Οι διαδοχικές διασπάσεις που πραγματοποιούνται είναι:

i μία α και δύο β

ii δύο α και μία β

iii μία α και μία β⁻

α) Να επιλέξετε τη σωστή απάντηση.

Μονάδες 2

β) Να δικαιολογήσετε την απάντησή σας.

Μονάδες 6

B3. Σύμφωνα με το πρότυπο του Bohr για το άτομο του υδρογόνου, αν υ είναι η ταχύτητα του ηλεκτρονίου στη θεμελιώδη κατάσταση και υ' η ταχύτητα του ηλεκτρονίου στην τρίτη διεγερμένη κατάσταση, τότε ο λόγος των ταχυτήτων υ/υ' είναι:

i 3

ii 4

iii 16

α) Να επιλέξετε τη σωστή απάντηση.

Μονάδες 2

β) Να δικαιολογήσετε την απάντησή σας.

Μονάδες 7

Θέμα Γ

Η πρώτη πυρηνική αντίδραση στην οποία χρησιμοποιήθηκαν σωματίδια προερχόμενα από επιταχυντή πραγματοποιήθηκε το 1932 από τους Cockroft και Walton (βραβείο Νόμπελ Φυσικής 1951) με βομβαρδισμό πυρήνων λιθίου με πρωτόνια που παρήχθησαν από ιονισμό ατόμων υδρογόνου.

Γ1. Να υπολογίσετε την ενέργεια ιονισμού του ατόμου του υδρογόνου εάν γνωρίζετε ότι αρχικά αυτό βρίσκεται στη θεμελιώδη κατάσταση με ενέργεια $E_1 = -13,6 \text{ eV}$.

Μονάδες 6

Γ2. Να συμπληρώσετε, όπου χρειάζεται, τους ατομικούς και μαζικούς αριθμούς των πυρήνων που συμμετέχουν στην πυρηνική αντίδραση που πραγματοποιήθηκε από τους Cockroft και Walton,



Μονάδες 5

Γ3. Να υπολογίσετε την τιμή της ενέργειας Q της παραπάνω πυρηνικής αντίδρασης (μονάδες 6). Είναι ενδόθερμη ή εξώθερμη (μονάδα 1);

Μονάδες 7

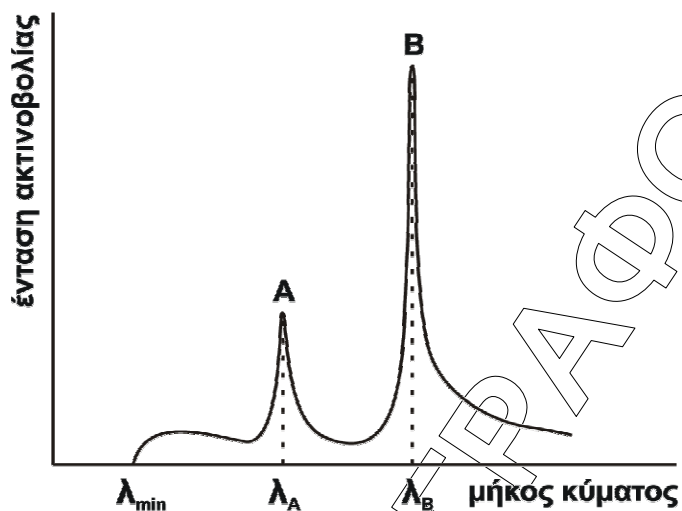
Γ4. Αρχικά το πείραμα έγινε με μέγιστη κινητική ενέργεια των πρωτονίων – βλημάτων $0,3 \text{ MeV}$, όταν αυτά βρίσκονταν σε πολύ μεγάλη απόσταση από τους πυρήνες λιθίου. Να υπολογίσετε την ελάχιστη απόσταση στην οποία ένα τέτοιο πρωτόνιο – βλήμα θα πλησιάσει τον πυρήνα λιθίου κινούμενο μεταπικά προς αυτόν. Θεωρείστε ότι ο πυρήνας παραμένει ακίνητος στη θέση του (μονάδες 5). Να εξηγήσετε γιατί δεν πραγματοποιήθηκε η πυρηνική αντίδραση με αυτές τις συνθήκες (μονάδες 2).

Μονάδες 7

Δίνεται ότι η ισοδύναμη ενέργεια ηρεμίας $M \cdot c^2$ για τον πυρήνα του υδρογόνου είναι $938,28 \text{ MeV}$, για τον πυρήνα του λιθίου $6533,87 \text{ MeV}$ και για τον πυρήνα του ηλίου $3727,40 \text{ MeV}$. Επίσης, το ηλεκτρικό φορτίο του πρωτονίου είναι $q = 1,6 \cdot 10^{-19} \text{ C}$, η σταθερά του νόμου Coulomb $k = 9 \cdot 10^9 \text{ N} \cdot \text{m}^2 / \text{C}^2$ και $1 \text{ MeV} = 1,6 \cdot 10 \text{ J}$.

Θέμα Δ

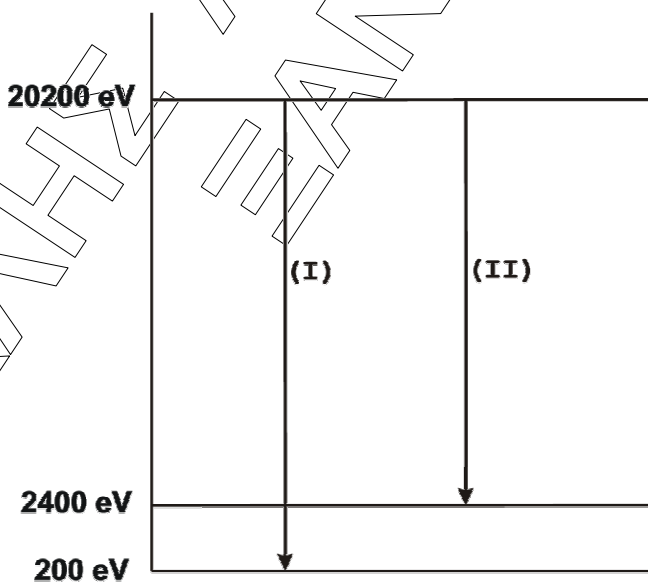
Η άνοδος μιας διάταξης παραγωγής ακτίνων X είναι κατασκευασμένη από μολυβδαίνιο. Στο σχήμα 1 απεικονίζεται το σύνθετο φάσμα των ακτίνων X που παράγονται από τη διάταξη. Το σύνθετο φάσμα αποτελείται από ένα γραμμικό τμήμα (κορυφές A και B) με μήκη κύματος λ_A και λ_B καθώς και από ένα συνεχές τμήμα με ελάχιστο μήκος κύματος $\lambda_{\min} = 50 \text{ pm}$.



Σχήμα 1

- Δ1. Να υπολογίσετε τη διαφορά δυναμικού μεταξύ της ανόδου και καθόδου της διάταξης. **Μονάδες 6**
- Δ2. Αν η ισχύς της ηλεκτρονικής δέσμης είναι $P = 160 \text{ W}$, να υπολογίσετε τον αριθμό των ηλεκτρονίων που προσπίπτουν στην άνοδο ανά δευτερόλεπτο. **Μονάδες 6**

Το σχήμα 2 δείχνει τις ατομικές ενεργειακές στάθμες του μολυβδαινίου και τις μεταβάσεις που παράγουν τις χαρακτηριστικές κορυφές Α και Β των ακτίνων Χ αυτού του στοιχείου.



Σχήμα 2

- Δ3. Σε ποια από τις δύο κορυφές, Α ή Β, του σχήματος 1 αντιστοιχεί η μετάβαση (I) του σχήματος 2 και γιατί; **Μονάδες 6**

- Δ4.** Αν τα φωτόνια τα οποία εκπέμπονται από τα επιβραδυνόμενα ηλεκτρόνια που προσκρούουν στην άνοδο συμβαίνει να έχουν μήκος κύματος ίσο με λ_B , να υπολογίσετε την τελική κινητική ενέργεια των επιβραδυνόμενων ηλεκτρονίων.

Μονάδες 7

Δίνεται η σταθερά του Planck $h = \frac{2}{3} \cdot 10^{-33} \text{ J}\cdot\text{s}$, η ταχύτητα του φωτός στο κενό $c = 3 \cdot 10^8 \text{ m/s}$, το φορτίο του ηλεκτρονίου (κατ' απόλυτη τιμή) $|e| = 1,6 \cdot 10^{-19} \text{ C}$ και ότι $1 \text{ pm} = 10^{-12} \text{ m}$.