

**ΜΑΘΗΜΑΤΙΚΑ & ΣΤΟΙΧΕΙΑ ΣΤΑΤΙΣΤΙΚΗΣ**  
**ΓΕΝΙΚΗΣ ΠΑΙΔΕΙΑΣ Γ' ΛΥΚΕΙΟΥ & ΕΠΑ.Λ. Β'**  
**20 ΜΑΪΟΥ 2015**  
**ΕΚΦΩΝΗΣΕΙΣ**

**ΘΕΜΑ Α**

**A1.** Αν οι συναρτήσεις  $f, g$  είναι παραγωγίσιμες στο  $\mathbb{R}$ , να αποδείξετε ότι:

$$(f(x) + g(x))' = f'(x) + g'(x), x \in \mathbb{R}$$

**Μονάδες 7**

**A2.** Πότε λέμε ότι μια συνάρτηση  $f$  είναι παραγωγίσιμη στο σημείο  $x_0$  του πεδίου ορισμού της;

**Μονάδες 4**

**A3.** Αν  $x_1, x_2, \dots, x_n$  είναι οι παρατηρήσεις μιας ποσοτικής μεταβλητής  $X$  ενός δείγματος μεγέθους  $n$  και  $w_1, w_2, \dots, w_n$  είναι οι αντίστοιχοι συντελεστές στάθμισης (βαρύτητας), να ορίσετε τον σταθμικό μέσο της μεταβλητής  $X$ .

**Μονάδες 4**

**A4.** Να χαρακτηρίσετε τις προτάσεις που ακολουθούν, γράφοντας στο τετράδιό σας, δίπλα στο γράμμα που αντιστοιχεί σε κάθε πρόταση, τη λέξη **Σωστό**, αν η πρόταση είναι σωστή, ή **Λάθος**, αν η πρόταση είναι λανθασμένη.

**α)** Αν για τη συνάρτηση  $f$  ισχύουν:  $f'(x_0) = 0$  για  $x_0 \in (a, \beta)$ ,  $f'(x) > 0$  στο  $(a, x_0)$  και  $f'(x) < 0$  στο  $(x_0, \beta)$ , τότε η  $f$  παρουσιάζει ελάχιστο στο διάστημα  $(a, \beta)$  για  $x = x_0$ .

**β)** Ένα τοπικό ελάχιστο μιας συνάρτησης στο πεδίο ορισμού της μπορεί να είναι μεγαλύτερο από ένα τοπικό μέγιστο.

**γ)** Η διακύμανση των παρατηρήσεων μιας ποσοτικής μεταβλητής  $X$  εκφράζεται με τις ίδιες μονάδες με τις οποίες εκφράζονται οι παρατηρήσεις.

**δ)** Αν για τους συντελεστές μεταβολής των δειγμάτων  $A$  και  $B$  ισχύει  $CV_B > CV_A > CV_C$ , τότε λέμε ότι το δείγμα  $B$  εμφανίζει μεγαλύτερη ομοιογένεια από το δείγμα  $A$ .

**ε)** Αν  $A, B$  είναι ενδεχόμενα ενός δειγματικού χώρου  $\Omega$ , τότε η έκφραση «πραγματοποίηση του  $A$  συνεπάγεται την πραγματοποίηση του  $B$ » δηλώνει ότι  $A \subseteq B$ .

**Μονάδες 10**

## ΘΕΜΑ Β

Έστω  $A, B$  και  $\Gamma$  ενδεχόμενα ενός δειγματικού χώρου  $\Omega$ . Οι πιθανότητες των ενδεχομένων  $A, A \cap B$  και  $A \cup B$  ανήκουν στο σύνολο λύσεων της εξίσωσης

$$(3x - 1) \cdot (8x^2 - 6x + 1) = 0.$$

Η πιθανότητα του ενδεχομένου  $\Gamma$  ανήκει στο σύνολο λύσεων της εξίσωσης

$$9x^2 - 3x - 2 = 0.$$

**B1.** Να αποδείξετε ότι  $P(A) = \frac{1}{3}$ ,  $P(A \cap B) = \frac{1}{4}$ ,  $P(A \cup B) = \frac{1}{2}$ .

**Μονάδες 5**

**B2.** Να υπολογίσετε την πιθανότητα  $P(A' - B')$ , καθώς επίσης και την πιθανότητα του ενδεχομένου

$\Delta$ : «πραγματοποιείται το πολύ ένα από τα ενδεχόμενα  $A$  και  $B$ ».

**Μονάδες 8**

**B3.** Να υπολογίσετε την πιθανότητα του ενδεχομένου

$E$ : «πραγματοποιείται μόνο ένα από τα ενδεχόμενα  $A$  και  $B$ ».

**Μονάδες 6**

**B4.** Να εξετάσετε αν τα ενδεχόμενα  $B$  και  $\Gamma$  είναι ασυμβίβαστα.

**Μονάδες 6**

## ΘΕΜΑ Γ

Θεωρούμε ένα δείγμα  $n$  παρατηρήσεων μιας συνεχούς ποσοτικής μεταβλητής  $X$ , τις οποίες ομαδοποιούμε σε 5 ισοπλατείς κλάσεις, όπως παρουσιάζονται στον **Πίνακα Ι**, όπου  $f_i\%$ ,  $i = 1, 2, 3, 4, 5$  είναι οι σχετικές συχνότητες επί τοις εκατό των αντιστοίχων κλάσεων. Θεωρούμε ότι οι παρατηρήσεις κάθε κλάσης είναι ομοιόμορφα κατανεμημένες. Δίνεται ότι:

- Το ποσοστό των παρατηρήσεων του δείγματος που είναι μικρότερες του 10 είναι 10%.
- Το ποσοστό των παρατηρήσεων του δείγματος που είναι μεγαλύτερες ή ίσες του 16 είναι 30%.
- Στο κυκλικό διάγραμμα σχετικών συχνοτήτων, η γωνία του κυκλικού τομέα που αντιστοιχεί στην 3<sup>η</sup> κλάση είναι  $108^\circ$ .
- Η μέση τιμή των παρατηρήσεων του δείγματος είναι  $\bar{x} = 14$ .

Κλάσεις	$f_i \%$
[8, 10)	
[10, 12)	
[12, 14)	
[14, 16)	
[16, 18)	

**ΠΙΝΑΚΑΣ Ι**

**Γ1.** Να αποδείξετε ότι  $f_1 \% = 10, f_2 \% = 10, f_3 \% = 30, f_4 \% = 20, f_5 \% = 30$ . Δεν είναι απαραίτητο να μεταφέρετε στο τετράδιό σας τον **Πίνακα Ι** συμπληρωμένο.

**Μονάδες 6**

**Γ2.** Να εξετάσετε αν το δείγμα των παρατηρήσεων είναι ομοιογενές.  
Δίνεται ότι  $\sqrt{6,6} \approx 2,57$ .

**Μονάδες 7**

**Γ3.** Έστω  $x_1, x_2, x_3$  και  $x_4$  τα κέντρα της 1<sup>ης</sup>, 2<sup>ης</sup>, 3<sup>ης</sup> και 4<sup>ης</sup> κλάσης αντίστοιχα και  $v_1, v_2, v_3$  και  $v_4$  οι συχνότητες της 1<sup>ης</sup>, 2<sup>ης</sup>, 3<sup>ης</sup> και 4<sup>ης</sup> κλάσης αντίστοιχα. Αν  $\sum_{i=1}^4 x_i v_i = 1780$ , βρείτε το πλήθος  $n$  των παρατηρήσεων του δείγματος.

**Μονάδες 5**

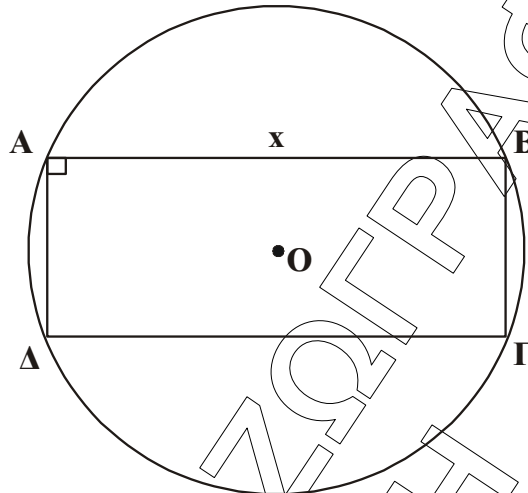
**Γ4.** Έστω  $a_1, a_2, a_3, a_4, a_5$  πέντε τυχαία επιλεγμένες παρατηρήσεις διαφορετικές μεταξύ τους από το παραπάνω δείγμα  $n$  παρατηρήσεων. Ορίζουμε ως  $\bar{a}$  τη μέση τιμή των πέντε αυτών παρατηρήσεων και  $S_a$  την τυπική τους απόκλιση.

Εάν  $\beta_i = \frac{a_i - \bar{a}}{S_a}$ , για  $i = 1, 2, 3, 4, 5$ , να δείξετε ότι η μέση τιμή  $\bar{\beta}$  του δείγματος  $\beta_i, i = 1, 2, 3, 4, 5$  είναι ίση με 0 και η τυπική του απόκλιση  $S_\beta$  είναι ίση με 1.

**Μονάδες 7**

### ΘΕΜΑ Δ

Δίνεται κύκλος  $(O, \rho)$  με κέντρο  $O$  και ακτίνα  $\rho = 5$  και ορθογώνιο  $AB\Gamma\Delta$  εγγεγραμμένο στον κύκλο αυτόν με πλευρά  $AB = x$ , όπως φαίνεται στο **Σχήμα Ι**.



**ΣΧΗΜΑ Ι**

**Δ1.** Να αποδείξετε ότι το εμβαδόν του ορθογωνίου  $AB\Gamma\Delta$ , ως συνάρτηση του  $x$ , δίνεται από τον  $f(x) = x \cdot \sqrt{100 - x^2}$ ,  $0 < x < 10$ .

**Μονάδες 4**

**Δ2.** Να βρείτε την τιμή του  $x$  για την οποία το εμβαδόν του ορθογωνίου  $AB\Gamma\Delta$  γίνεται μέγιστο. Για την τιμή αυτήν του  $x$ , δείξτε ότι το ορθογώνιο  $AB\Gamma\Delta$  είναι τετράγωνο.

**Μονάδες 5**

**Δ3.** Να υπολογίσετε το όριο  $\lim_{x \rightarrow \infty} \frac{f(1+x) - \sqrt{99}}{98 \cdot x}$ .

**Μονάδες 8**

**Δ4.** Έστω  $A, B$  ενδεχόμενα ενός δειγματικού χώρου  $\Omega$ . Αν  $P(A-B) > 0$ , να δείξετε ότι

$$f\left(\frac{P(A-B)}{\sqrt{100 - P^2(A)}}\right) \leq f\left(\frac{P(A)}{\sqrt{100 - P^2(A-B)}}\right)$$

**Μονάδες 8**