



**Β' ΛΥΚΕΙΟΥ**  
**ΘΕΤΙΚΗ & ΤΕΧΝΟΛΟΓΙΚΗ ΚΑΤΕΥΘΥΝΣΗ**  
**ΦΥΣΙΚΗ**

**ΑΠΑΝΤΗΣΕΙΣ**

**ΘΕΜΑ 1<sup>ο</sup>**

- |     |        |
|-----|--------|
| 1-δ | 5. α-Λ |
| 2-γ | β-Λ    |
| 3-γ | γ-Σ    |
| 4-β | δ-Σ    |
|     | ε-Σ    |

**ΘΕΜΑ 2<sup>ο</sup>**

**1. Α. Σωστό το iii**

Τη χρονική στιγμή  $t = 0$  που κλείνουμε το διακόπτη το ρεύμα έχει αρχική τιμή  $i = 0$ , διότι τότε η Η.Ε.Δ. από αυτεπαγωγή στα άκρα του πηνίου  $E_{\text{αυτ}} = -L \frac{di}{dt}$  έχει τη μέγιστη τιμή της, οπότε η αντίδρασή του στο ρεύμα της ηλεκτρικής πηγής είναι η μέγιστη δυνατή.

**Β. Σωστό το i**

Μετά από πολλή ώρα η ένταση του ρεύματος αποκτά την τιμή που προβλέπει ο νόμος του Ohm στο κύκλωμα.

$$I = \frac{E}{R_{\text{ολ}}} \Leftrightarrow I = \frac{E}{R+r} \Leftrightarrow I = \frac{60}{4+2} \Leftrightarrow I = 10 \text{ A.}$$

Η ενέργεια στο μαγνητικό πεδίο του πηνίου είναι

$$U = \frac{1}{2} LI^2 \Leftrightarrow U = \frac{1}{2} \cdot 2 \cdot 10^{-3} \cdot 10^2 \Leftrightarrow U = 10^{-1} \text{ J.}$$

**2. Α. Λάθος**

$$\begin{aligned} F_A &= E \cdot q_A \\ F_B &= E \cdot q_B \Leftrightarrow F_A = F_B \\ q_A &= q_B \end{aligned}$$

**Β. Σωστό**

Για τις ακτίνες των κυκλικών τροχιών έχουμε:

$$\left. \begin{aligned} R_A &= \frac{m_A v}{Bq} \\ R_B &= \frac{m_B v}{Bq} \end{aligned} \right\} \Leftrightarrow \frac{R_A}{R_B} = \frac{m_A}{m_B} \Leftrightarrow \frac{R_A}{R_B} = \frac{4m_B}{m_B} \Leftrightarrow \frac{R_A}{R_B} = 4 \Leftrightarrow R_A = 4R_B$$

3. Δόθηκε  $p_2 = 4p_1$   
Από το Νόμο του Charles έχουμε:

$$\frac{p_2}{T_2} = \frac{p_1}{T_1} \Leftrightarrow \frac{4p_1}{T_2} = \frac{p_1}{T_1} \Leftrightarrow T_2 = 4T_1$$

- i) Σωστό.

$$\left. \begin{aligned} K_1 &= \frac{3}{2}kT_1 \\ K_2 &= \frac{3}{2}kT_2 \end{aligned} \right\} \Leftrightarrow \frac{K_1}{K_2} = \frac{T_1}{T_2} \Leftrightarrow \frac{K_1}{K_2} = \frac{T_1}{4T_1} \Leftrightarrow K_2 = 4K_1$$

- ii) Σωστό.

$$\left. \begin{aligned} v_{\text{ev}(1)} &= \sqrt{\frac{3kT_1}{M}} \\ v_{\text{ev}(2)} &= \sqrt{\frac{3kT_2}{M}} \end{aligned} \right\} \Leftrightarrow \frac{v_{\text{ev}(1)}}{v_{\text{ev}(2)}} = \sqrt{\frac{T_1}{T_2}} \Leftrightarrow \frac{v_{\text{ev}(1)}}{v_{\text{ev}(2)}} = \sqrt{\frac{T_1}{4T_1}} \Leftrightarrow \frac{v_{\text{ev}(1)}}{v_{\text{ev}(2)}} = \frac{1}{2} \Leftrightarrow v_{\text{ev}(2)} = 2v_{\text{ev}(1)}$$

### ΘΕΜΑ 3<sup>ο</sup>

- α. A → B: Ισοβαρής εκτόνωση  
B → Γ: Ισόθερμη εκτόνωση  
Γ → Δ: Ισόχωρη ψύξη  
Δ → A: Ισόθερμη συμπίεση

β. A → B:  $\frac{V_A}{T_A} = \frac{V_B}{T_B} \Leftrightarrow \frac{V_0}{T_0} = \frac{2V_0}{T_B} \Leftrightarrow T_B = 2T_0.$

Έτσι είναι B( $p_0, 2V_0, 2T_0$ )

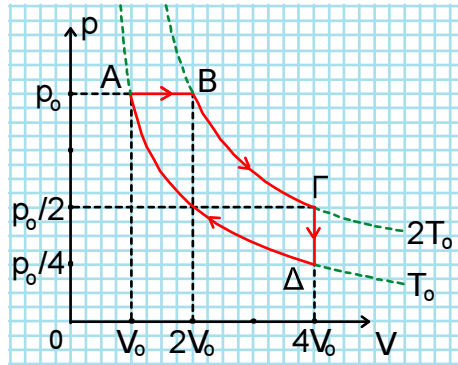
B → Γ:  $p_B V_B = p_\Gamma V_\Gamma \Leftrightarrow p_0 2V_0 = p_\Gamma 4V_0 \Leftrightarrow p_\Gamma = \frac{p_0}{2}$

Έτσι είναι Γ( $\frac{p_0}{2}, 4V_0, 2T_0$ )

Γ → Δ:  $\frac{p_\Gamma}{T_\Gamma} = \frac{p_\Delta}{T_\Delta} \Leftrightarrow \frac{\frac{p_0}{2}}{2T_0} = \frac{p_\Delta}{T_0} \Leftrightarrow p_\Delta = \frac{p_0}{4}$

Έτσι είναι Δ( $\frac{p_0}{4}, 4V_0, T_0$ )

γ.



δ. Από την καταστατική εξίσωση για την κατάσταση ισορροπίας Α, έχουμε:  
 $p_A V_A = nRT_A \Leftrightarrow p_0 V_0 = nRT_0$  (1)

Αφού δόθηκε  $C_V = \frac{3}{2}R$  τότε είναι

$$C_p = C_V + R \Leftrightarrow C_p = \frac{3}{2}R + R \Leftrightarrow C_p = \frac{5}{2}R$$
 (2)

Για την ισοβαρή  $A \rightarrow B$  έχουμε:

$$Q_{AB} = nC_p \Delta T \Leftrightarrow Q_{AB} = n \frac{5}{2} R(2T_0 - T_0) \Leftrightarrow Q_{AB} = 2,5nRT_0 \stackrel{(1)}{\Leftrightarrow} Q_{AB} = 2,5p_0 V_0$$

Για την ισόθερμη  $B \rightarrow \Gamma$  έχουμε:

$$Q_{B\Gamma} = nRT \ln \left( \frac{V_\Gamma}{V_B} \right) \Leftrightarrow Q_{B\Gamma} = nR2T_0 \ln \left( \frac{4V_0}{2V_0} \right) \stackrel{(1)}{\Leftrightarrow} Q_{B\Gamma} = 2p_0 V_0 \ln 2 \Leftrightarrow$$

$$Q_{B\Gamma} = 1,4p_0 V_0$$

Για την ισόχωρη  $\Gamma \rightarrow \Delta$  έχουμε:

$$Q_{\Gamma\Delta} = nC_V \Delta T \Leftrightarrow Q_{\Gamma\Delta} = n \frac{3}{2} R(T_0 - 2T_0) \Leftrightarrow Q_{\Gamma\Delta} = -\frac{3}{2} nRT_0 \stackrel{(1)}{\Leftrightarrow}$$

$$\stackrel{(1)}{\Leftrightarrow} Q_{\Gamma\Delta} = -1,5p_0 V_0$$

Για την ισόθερμη  $\Delta \rightarrow A$  έχουμε:

$$Q_{\Delta A} = nRT \ln \left( \frac{V_A}{V_\Delta} \right) \Leftrightarrow Q_{\Delta A} = nRT_0 \ln \left( \frac{V_0}{4V_0} \right) \Leftrightarrow$$

$$\stackrel{(1)}{\Leftrightarrow} Q_{\Delta A} = p_0 V_0 \ln \left( \frac{1}{4} \right) \Leftrightarrow Q_{\Delta A} = p_0 V_0 (\ln 1 - \ln 4) \Leftrightarrow$$

$$\Leftrightarrow Q_{\Delta A} = -p_0 V_0 \ln 2^2 \Leftrightarrow Q_{\Delta A} = -2p_0 V_0 \ln 2 \Leftrightarrow$$

$$\Leftrightarrow Q_{\Delta A} = -2p_0 V_0 \cdot 0,7 \Leftrightarrow Q_{\Delta A} = -1,4p_0 V_0$$

Το ωφέλιμο έργο είναι:

$$W_{\omega\phi} = \Sigma W = Q_{AB} + Q_{BF} + Q_{\Gamma\Delta} + Q_{\Delta A} \Leftrightarrow$$

$$\Leftrightarrow W_{\omega\phi} = 2,5\rho_o V_o + 1,4\rho_o V_o + (-1,5\rho_o V_o) + (-1,4\rho_o V_o) \Leftrightarrow$$

$$\Leftrightarrow W_{\omega\phi} = \rho_o V_o$$

Το δαπανώμενο έργο (δαπανώμενη ενέργεια) είναι:

$$W_{\delta\alpha\pi} = Q_h = Q_{AB} + Q_{BF} = 2,5\rho_o V_o + 1,4\rho_o V_o \Leftrightarrow W_{\delta\alpha\pi} = 3,9\rho_o V_o$$

Ο θεωρητικός συντελεστής απόδοσης της θερμικής μηχανής είναι:

$$e = \frac{W_{\omega\phi}}{W_{\delta\alpha\pi}} \Leftrightarrow e = \frac{\rho_o V_o}{3,9\rho_o V_o} \Leftrightarrow e = \frac{10}{39} \cong 0,25$$

### ΘΕΜΑ 4<sup>ο</sup>

- A.** i) Ο αγωγός ΚΛ ισορροπεί, οπότε ισχύει:  
 $\Sigma F = 0 \Leftrightarrow F_L = w \Leftrightarrow F_L = mg \Leftrightarrow F_L = 0,01 \cdot 10 \Leftrightarrow F_L = 0,1 \text{ N}$
- ii) Για την ένταση του ρεύματος  $I_1$ , από το νόμο του Ohm στο κύκλωμα, έχουμε:

$$I_1 = \frac{E}{R_{\sigma\lambda}} \Leftrightarrow I_1 = \frac{E}{r + R_2} \Leftrightarrow I_1 = \frac{2}{1 + 4} \Leftrightarrow I_1 = 0,4 \text{ A}$$

iii)  $F_L = BI_1L \Leftrightarrow B = \frac{F_L}{I_1L} \Leftrightarrow B = \frac{0,1}{0,4 \cdot 1} \Leftrightarrow B = 0,25 \text{ T}$

- B.** i) Μετακινώντας τον μεταγωγό στη θέση (II) μηδενίζεται το ρεύμα  $I_1$  άρα και η  $F_L$ , οπότε ο αγωγός ΚΛ αρχίζει να πέφτει.

Στα άκρα του αναπτύσσεται Η.Ε.Δ. από επαγωγή

$$E_{\varepsilon\pi} = BvL \Leftrightarrow E_{\varepsilon\pi} = 0,25 \cdot v \cdot 1 \Leftrightarrow E_{\varepsilon\pi} = 0,25v \text{ (S.I.) (1)}$$

Η ένταση του ρεύματος στο κύκλωμα είναι:

$$I_{\varepsilon\pi} = \frac{E_{\varepsilon\pi}}{R_{\sigma\lambda}} \Leftrightarrow I_{\varepsilon\pi} = \frac{E_{\varepsilon\pi}}{R_2 + R_1} \stackrel{(1)}{\Leftrightarrow} I_{\varepsilon\pi} = \frac{0,25v}{4 + 1} \Leftrightarrow I_{\varepsilon\pi} = \frac{0,25v}{5} \text{ (S.I.) (2)}$$

Τότε το μέτρο της δύναμης Laplace είναι:

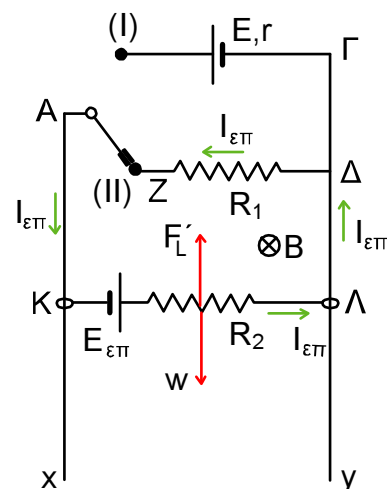
$$F_L = BI_{\varepsilon\pi}L \stackrel{(2)}{\Leftrightarrow} F_L = 0,25 \cdot \frac{0,25v}{5} \cdot 1 \Leftrightarrow F_L = \frac{v}{80} \text{ (S.I.) (3)}$$

Για  $v = v_{op}$  θα πρέπει:

$$\Sigma F = 0 \Leftrightarrow F_L = w \stackrel{(3)}{\Leftrightarrow} \frac{v_{op}}{80} = 0,1 \Leftrightarrow v_{op} = 8 \text{ m/s}$$

- ii) Όταν  $v = v_{op} = 8 \text{ m/s}$  τότε από την (2) είναι  $I_{\varepsilon\pi} = 0,4 \text{ A}$  και

$$V_{K\Lambda} = V_{R_1} = I_{\varepsilon\pi} \cdot R_1 \Leftrightarrow V_{K\Lambda} = 0,4 \cdot 1 \Leftrightarrow V_{K\Lambda} = 0,4 \text{ V}$$



iii) Τη στιγμή που ο αγωγός ΚΛ έχει  $v = \frac{v_{op}}{2} = \frac{8}{2} \Leftrightarrow v = 4 \text{ m/s}$ , από τη σχέση

(3) έχουμε:

$$F_L = \frac{4}{80} \Leftrightarrow F_L = 0,05 \text{ N}$$

Ο ρυθμός μεταβολής της κινητικής του ενέργειας είναι:

$$\left(\frac{dK}{dt}\right) = P_{\Sigma F} = \Sigma F \cdot v = (w - F_L) \cdot v = (0,1 - 0,05) \cdot 4 \Leftrightarrow \left(\frac{dK}{dt}\right) = 0,2 \text{ J/s}$$

ΘΕΜΑΤΑ 2009