

**ΦΥΣΙΚΗ**  
**ΓΕΝΙΚΗΣ ΠΑΙΔΕΙΑΣ Γ' ΛΥΚΕΙΟΥ & ΕΠΑ.Δ. Β'**  
**30 ΜΑΪΟΥ 2014**  
**ΕΚΦΩΝΗΣΕΙΣ**

**Θέμα Α**

Στις ερωτήσεις Α1-Α4 να γράψετε στο τετράδιό σας τον αριθμό της ερώτησης και, δίπλα, το γράμμα που αντιστοιχεί στη φράση η οποία συμπληρώνει σωστά την ημιτελή πρόταση.

**A1.** Ο Planck εισήγαγε τη θεωρία των κβάντα φωτός, για να ερμηνεύσει

- α) το φαινόμενο της συμβολής του φωτός
- β) το φαινόμενο της περίθλασης του φωτός
- γ) το φαινόμενο της πόλωσης
- δ) την ακτινοβολία που παράγει ένα θερμαινόμενο σώμα.

**Μονάδες 5**

**A2.** Κοινή ιδιότητα της υπεριώδους και της υπέρυθρης ακτινοβολίας είναι ότι:

- α) γίνονται αντιληπτές από το ανθρώπινο μάτι
- β) συμμετέχουν στη μετατροπή του οξυγόνου της ατμόσφαιρας σε όζον
- γ) προκαλούν θέρμανση κατά την απορρόφηση τους από τα διάφορα σώματα
- δ) χρησιμοποιούνται για την αποστείρωση ιατρικών εργαλείων.

**Μονάδες 5**

**A3.** Σύμφωνα με το πρότυπο του Thomson,

- α) τα ηλεκτρόνια κινούνται στα άτομα κατά το πλανητικό μοντέλο
- β) το θετικό φορτίο κατανέμεται ομοιόμορφα στο χώρο που καταλαμβάνει το άτομο
- γ) τα σωματία  $\alpha$  αποκλίνουν κατά μεγάλη γωνία, όταν προσπίπτουν σε λεπτό μεταλλικό φύλλο χρυσού
- δ) το αρνητικό φορτίο κατανέμεται ομοιόμορφα μόνο στην επιφάνεια του ατόμου.

**Μονάδες 5**

**A4.** Όταν συμβαίνει εκπομπή σωματίων  $\alpha$  από ένα βαρύ πυρήνα, τότε:

- α) ο μαζικός αριθμός του μειώνεται κατά 4 και ο ατομικός του μειώνεται κατά 2
- β) ο μαζικός αριθμός του μειώνεται κατά 2 και ο ατομικός του μειώνεται κατά 4
- γ) ο μαζικός αριθμός του αυξάνεται κατά 2 και ο ατομικός του μειώνεται κατά 2
- δ) ο μαζικός αριθμός του αυξάνεται κατά 4 και ο ατομικός του αυξάνεται κατά 2.

**Μονάδες 5**

**A5.** Να χαρακτηρίσετε τις προτάσεις που ακολουθούν, γράφοντας στο τετράδιό σας, δίπλα στο γράμμα που αντιστοιχεί σε κάθε πρόταση, τη λέξη **Σωστό**, αν η πρόταση είναι σωστή, ή τη λέξη **Λάθος**, αν η πρόταση είναι λανθασμένη.

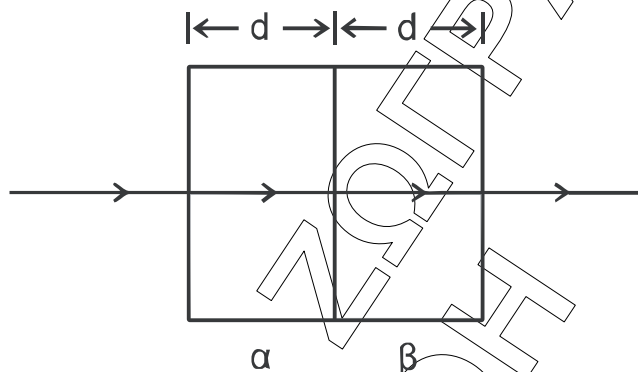
- α) Η ισχυρή πυρηνική δύναμη είναι ίδια για τα ζεύγη πρωτόνιο-πρωτόνιο, πρωτόνιο-νετρόνιο.
- β) Το κόκκινο χρώμα φαίνεται κόκκινο απ' όσα οπτικά μέσα κι αν περάσει το φως πριν φτάσει στο μάτι.
- γ) Το γραμμικό φάσμα των ακτίνων X εξαρτάται από την τάση ανόδου-καθόδου.

- δ) Το φάσμα απορρόφησης ενός αερίου παρουσιάζει σκοτεινές γραμμές στη θέση των φωτεινών γραμμών του φάσματος εκπομπής του.  
 ε) Το αντινετρίνο αλληλεπιδρά ισχυρά με την ύλη.

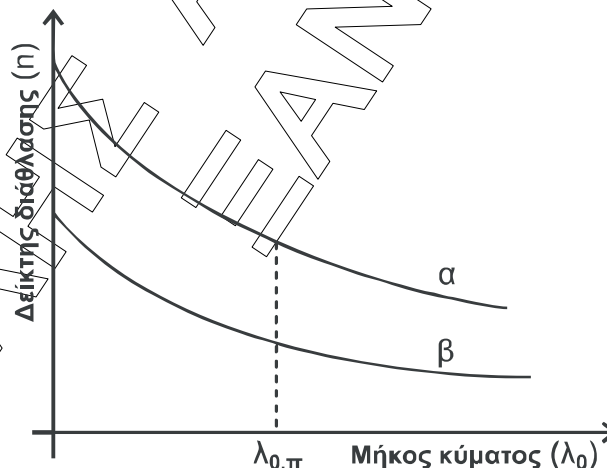
**Μονάδες 5**

**Θέμα Β**

**Β1.** Μονοχρωματική ακτίνα, πράσινου χρώματος, με μήκος κύματος στο κενό  $\lambda_{0,\pi}$  εισέρχεται κάθετα στο σύστημα των οπτικών υλικών  $\alpha$  και  $\beta$  του ίδιου πάχους  $d$ , όπως φαίνεται στο παρακάτω σχήμα.



Η εξάρτηση του δείκτη διάθλασης  $n$  από το μήκος κύματος στο κενό  $\lambda_0$  για δύο οπτικά υλικά  $\alpha$  και  $\beta$  φαίνεται στο παρακάτω σχήμα.



Αν οι χρόνοι διέλευσης της ακτίνας από τα υλικά αυτά είναι  $t_\alpha$  και  $t_\beta$  αντίστοιχα, τότε:

- i  $t_\alpha > t_\beta$
- ii  $t_\alpha = t_\beta$
- iii  $t_\alpha < t_\beta$

α) Να επιλέξετε τη σωστή απάντηση.

**Μονάδες 2**

β) Να δικαιολογήσετε την επιλογή σας.

**Μονάδες 6**

**B2.** Στο ατομικό πρότυπο του Bohr για το υδρογόνο, αν  $K_1$ ,  $K_3$  είναι οι κινητικές ενέργειες και  $L_1$ ,  $L_3$  τα μέτρα των στροφομών των ηλεκτρονίων στις επιτρεπόμενες τροχιές με κύριο κβαντικό αριθμό  $n = 1$  και  $n = 3$ , τότε ισχύει:

i  $\frac{K_3}{K_1} = 9$  και  $\frac{L_3}{L_1} = 9$

ii  $\frac{K_3}{K_1} = \frac{1}{9}$  και  $\frac{L_3}{L_1} = 3$

iii  $\frac{K_3}{K_1} = \frac{1}{9}$  και  $\frac{L_3}{L_1} = \frac{1}{3}$

α) Να επιλέξετε τη σωστή απάντηση.

**Μονάδες 2**

β) Να δικαιολογήσετε την απάντησή σας.

**Μονάδες 6**

**B3.** Θεωρούμε πυρήνα X με μαζικό αριθμό 200 και ενέργεια σύνδεσης ανά νουκλεόνιο 7,8 MeV/νουκλεόνιο που διασπάται σε δύο πυρήνες: τον Y με μαζικό αριθμό 120 και ενέργεια σύνδεσης ανά νουκλεόνιο 8,5 MeV/νουκλεόνιο και τον Ω με μαζικό αριθμό 80. Αν η ενέργεια που εκλύεται κατά τη διάσπαση είναι 164 MeV, τότε η ενέργεια σύνδεσης ανά νουκλεόνιο για τον πυρήνα Ω είναι:

i 9,1 MeV/νουκλεόνιο

ii 8,8 MeV/νουκλεόνιο

iii 7,4 MeV/νουκλεόνιο

α) Να επιλέξετε τη σωστή απάντηση.

**Μονάδες 2**

β) Να δικαιολογήσετε την απάντησή σας.

**Μονάδες 7**

### **Θέμα Γ**

Σε συσκευή παραγωγής ακτίνων X η ενέργεια ενός φωτονίου της παραγόμενης δέσμης είναι 15keV.

**Γ1.** Να υπολογίσετε το μήκος κύματος  $\lambda_1$  του φωτονίου αυτού.

**Μονάδες 6**

**Γ2.** Αν το ελάχιστο μήκος κύματος  $\lambda_{\min}$  της ακτινοβολίας που εκπέμπεται από τη συσκευή είναι ίσο με το  $1/3$  του  $\lambda_1$ , να υπολογίσετε την τάση ανόδου - καθόδου της συσκευής.

**Μονάδες 6**

**Γ3.** Αν στην άνοδο προσπίπτουν  $2 \cdot 10^{17}$  ηλεκτρόνια ανά δευτερόλεπτο, να υπολογίσετε την ισχύ που μεταφέρει η ηλεκτρονική δέσμη.

**Μονάδες 6**

**Γ4.** Στην παραπάνω συσκευή παραγωγής ακτίνων X, διατηρούμε τη θερμοκρασία της καθόδου σταθερή, ώστε η ένταση του ρεύματος των ηλεκτρονίων να παραμένει η ίδια. Μεταβάλλουμε την τάση ανόδου - καθόδου, έτσι ώστε η ταχύτητα με την οποία τα ηλεκτρόνια προσπίπτουν στην άνοδο να υποδιπλασιαστεί. Πόση ισχύ μεταφέρει τώρα η ηλεκτρονική δέσμη;

Δίνονται: σταθερά του Planck  $h = 6,6 \cdot 10^{-34} \text{J}\cdot\text{s}$ ,  
στοιχειώδες ηλεκτρικό φορτίο  $e = 1,6 \cdot 10^{-19} \text{C}$ ,  
ταχύτητα φωτός στο κενό  $c = 3 \cdot 10^8 \text{m/s}$ ,  
 $1 \text{eV} = 1,6 \cdot 10^{-19} \text{J}$

**Μονάδες 7**

### Θέμα Δ

Άτομο υδρογόνου βρίσκεται στη θεμελιώδη κατάσταση. Σωματίδιο με κινητική ενέργεια  $K$  συγκρούεται με το άτομο του υδρογόνου. Το άτομο απορροφά το 50% της κινητικής ενέργειας του σωματιδίου και διεγείρεται σε ενεργειακή στάθμη με κύριο κβαντικό αριθμό  $n$ . Η δυναμική ενέργεια του ατόμου στην κατάσταση αυτή είναι  $U_n = -1,7 \text{eV}$ .

**Δ1.** Να βρείτε τον κύριο κβαντικό αριθμό  $n$  που αντιστοιχεί στην κατάσταση αυτή.

**Μονάδες 6**

**Δ2.** Να βρείτε την αρχική κινητική ενέργεια  $K$  του σωματιδίου.

**Μονάδες 6**

Το διεγερμένο άτομο αποδιεγείρεται στη θεμελιώδη κατάσταση, εκτελώντας δύο διαδοχικά άλματα, και εκπέμπει δύο φωτόνια με συχνότητες  $f_A$  στο πρώτο άλμα και  $f_B$  στο δεύτερο άλμα. Μετά το πρώτο άλμα, το άτομο βρίσκεται σε ενδιάμεση διεγερμένη κατάσταση, στην οποία το μέτρο της στροφορμής του ηλεκτρονίου είναι διπλάσιο του μέτρου της στροφορμής του στη θεμελιώδη κατάσταση.

**Δ3.** Να υπολογίσετε τον λόγο των συχνότητων  $\frac{f_A}{f_B}$  των εκπεμπόμενων φωτονίων.

**Μονάδες 6**

**Δ4.** Να υπολογίσετε τον λόγο των περιόδων της κίνησης του ηλεκτρονίου στις δύο προηγούμενες διεγερμένες καταστάσεις.

**Μονάδες 7**

Δίνεται η ενέργεια του ατόμου του υδρογόνου στη θεμελιώδη κατάσταση  $E_1 = -13,6 \text{eV}$ .