

ΗΛΕΚΤΡΟΛΟΓΙΑ

ΤΕΧΝΟΛΟΓΙΚΗΣ ΚΑΤΕΥΘΥΝΣΗΣ
(ΚΥΚΛΟΥ ΤΕΧΝΟΛΟΓΙΑΣ ΚΑΙ ΠΑΡΑΓΩΓΗΣ) Γ' ΛΥΚΕΙΟΥ

6 ΙΟΥΝΙΟΥ 2014

ΑΠΑΝΤΗΣΕΙΣ

ΟΜΑΔΑ ΠΡΩΤΗ

A 1.1. δ, A 1.2. α, A 1.3. β, A 1.4. α

A2. $(9A)_{16} = 9 \cdot 16^1 + 10 \cdot 16^0 = 144 + 10 = 154$
 $154 = 1 \cdot 10^2 + 5 \cdot 10^1 + 4 \cdot 10^0 = (154)_{10}$

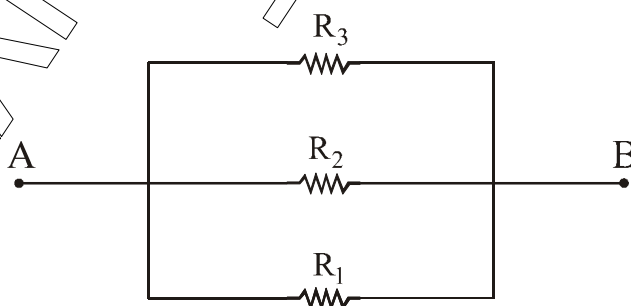
$$154 = 1 \cdot 2^7 + 0 \cdot 2^6 + 0 \cdot 2^5 + 1 \cdot 2^4 + 1 \cdot 2^3 + 0 \cdot 2^2 + 1 \cdot 2^1 + 0 \cdot 2^0$$
$$154 = 128 + 0 + 0 + 16 + 8 + 0 + 2 + 0$$

Άρα $(10011010)_2 = 154$

A3.

| X | Y | Z | F |
|---|---|---|---|
| 0 | 0 | 0 | 0 |
| 0 | 0 | 1 | 1 |
| 0 | 1 | 0 | 0 |
| 0 | 1 | 1 | 1 |
| 1 | 0 | 0 | 0 |
| 1 | 0 | 1 | 1 |
| 1 | 1 | 0 | 1 |
| 1 | 1 | 1 | 1 |

A4. $R_1 = R_2 = R_3 = R$



$$\frac{1}{R_{ολ}} = \frac{1}{R} + \frac{1}{R} + \frac{1}{R} \quad \text{άρα} \quad \frac{1}{R_{ολ}} = \frac{3}{R} \Rightarrow R_{ολ} = \frac{R}{3}$$

Επομένως $R_{ολ} = 4\Omega$.

A5 α) Όταν αυξάνεται το ρεύμα της βάσης I_B ενός τρανζίστορ αυξάνεται και το ρεύμα I_C . Ο λόγος των αντίστοιχων μεταβολών των δύο εντάσεων αποτελεί χαρακτηριστική σταθερή του τρανζίστορ για ορισμένη θερμοκρασία και

λέγεται συντελεστής ενίσχυσης του ρεύματος $\beta = \frac{\Delta I_C}{\Delta I_B}$, όταν V_{CE} είναι σταθερή.

$$\beta) \quad \frac{\Delta I_C}{\Delta I_B} = \frac{5 \cdot 10^{-3} \text{ A}}{100 \cdot 10^{-6} \text{ A}} = 50$$

Το ίδιο προκύπτει από όλες τις αντίστοιχες μεταβολές.

$$\frac{\Delta I_C}{\Delta I_B} = \frac{4 \cdot 10^{-3} \text{ A}}{80 \cdot 10^{-6} \text{ A}} = \frac{3 \cdot 10^{-3} \text{ A}}{60 \cdot 10^{-6} \text{ A}} = \frac{2 \cdot 10^{-3} \text{ A}}{40 \cdot 10^{-6} \text{ A}} = \frac{1 \cdot 10^{-3} \text{ A}}{20 \cdot 10^{-6} \text{ A}} = 50$$

Άρα $\beta = 50$.

ΟΜΑΔΑ ΔΕΥΤΕΡΗ

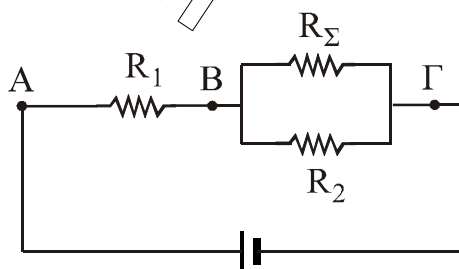
$$\text{B1. } \alpha) \quad I = \frac{V}{R_{ολ}} \text{ με } R_{ολ} = \frac{R_1 \cdot R_2}{R_1 + R_2} \text{ άρα:}$$

$$V_{AB} = V_1 = I \cdot R_1 = \frac{R_1}{R_1 + R_2} \cdot V = 48 \text{ V.}$$

$$V_{B\Gamma} = V_2 = I \cdot R_2 = \frac{R_2}{R_1 + R_2} \cdot V = 24 \text{ V}$$

$$\beta) \quad P_K = I_K \cdot V_K \text{ άρα } I_K = \frac{P_K}{V_K} \text{ οπότε } I_K = 4 \text{ A.}$$

$$P_K = \frac{V_K^2}{R_\Sigma} \text{ άρα } R_\Sigma = \frac{V_K^2}{P_K} \text{ οπότε } R_\Sigma = 6 \Omega.$$



$$R_{ολ} = R_1 + \frac{R_2 \cdot R_\Sigma}{R_2 + R_\Sigma}$$

Άρα $R_{ολ} = 8 \Omega$.

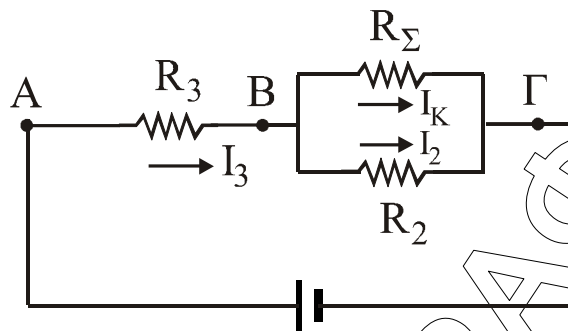
$$I = \frac{V}{R_{ολ}} \text{ άρα } I = 9 \text{ A.}$$

$$V_{AB} = V_1 = I \cdot R_1 \quad V_{AB} = 54 \text{ V} \quad \text{άρα } V_{B\Gamma} = V - V_{AB}$$

Επομένως $V_{B\Gamma} = 18 \text{ V}$

Όμως $V_{B\Gamma}$ είναι η τάση της συσκευής. Παρατηρούμε ότι $V_{B\Gamma} \neq V_K$. Άρα η συσκευή δεν λειτουργεί κανονικά.

- γ) Όταν η συσκευή λειτουργεί κανονικά
 $V_{BF} = V_K = 24V$.



Άρα $V_{AB} = V - V_K \Rightarrow V_{AB} = 48V$

$I_2 = \frac{V_{BF}}{R_2}$ άρα $I_2 = 8 \text{ A}$.

$I_3 = I_K + I_2$ άρα $I_3 = 12 \text{ A}$.

$I_3 = \frac{V_{AB}}{R_3}$ άρα $R_3 = \frac{V_{AB}}{I_3} = 4 \Omega$.

B2. α) $A_I = \frac{I_{οεξ}}{I_{οεισ}} = 10^3$ άρα $I_{οεξ} = A_I \cdot I_{οεισ}$
 $I_{οεξ} = 0,5 \text{ A}$

$dB_{έντασης} = 20 \log \frac{I_{οεξ}}{I_{οεισ}} = 20 \log 10^3$

$dB_{έντασης} = 3 \cdot 20 \cdot \log 10$

$dB_{έντασης} = 60$

β) $dB_{τάσης} = 20 \log \frac{V_{οεξ}}{V_{οεισ}}$ άρα

$20 \log \frac{V_{οεξ}}{V_{οεισ}} = 80$ και $\log \frac{V_{οεξ}}{V_{οεισ}} = 4$. Δηλαδή $\frac{V_{οεξ}}{V_{οεισ}} = 10^4 = A_V$

Όμως $A_p = A_I \cdot A_V = 10^7$

άρα $dB_{ισχύος} = 10 \log \frac{P_{οεξ}}{P_{οεισ}} = 10 \log 10^7$

$dB_{ισχύος} = 70$

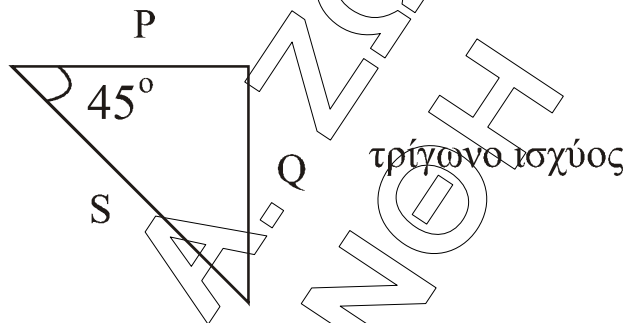
B3. $i = 4 \eta\mu 500t$ άρα $I_o = 4A$ $\omega = 500 \text{ rad/sec}$

α) $X_C = \frac{1}{\omega C}$ άρα $X_C = 20 \Omega$

β) $Z = \sqrt{R^2 + X_C^2}$ άρα $Z = 20\sqrt{2} \Omega$

γ) $V_o = I_o \cdot Z$ άρα $V_o = 80\sqrt{2}$ V
 $V_{oc} = I_o X_c$ άρα $V_{oc} = 80$ V
 $V_c = V_{oc} \eta \mu \left(\omega t - \frac{\pi}{2} \right)$ άρα $V_c = 80 \eta \mu \left(500t - \frac{\pi}{2} \right)$
 $V = V_o \eta \mu (\omega t - \phi)$ με $\text{συν}\phi = \frac{R}{Z}$ άρα $\text{συν}\phi = \frac{\sqrt{2}}{2}$ άρα $\phi = \frac{\pi}{4}$
 $V = 80\sqrt{2} \eta \mu \left(500t - \frac{\pi}{4} \right)$

δ) πραγματική ισχύς $P = \frac{1}{2} V_o I_o \text{συν}\phi$ άρα $P = 160$ Watt
 άεργος ισχύς: $Q = \frac{1}{2} V_o I_o \eta \mu\phi$ άρα $Q = -160$ Var
 φαινόμενη ισχύς: $S = \frac{1}{2} V_o I_o$ άρα $S = 160\sqrt{2}$ VA



ε) Σε συντονισμό πρέπει: $X_L = X_C$ άρα $L\omega = \frac{1}{C\omega}$ άρα $L = 0,04$ H.