

ΑΠΟΛΥΤΗΡΙΕΣ ΕΞΕΤΑΣΕΙΣ Γ΄ ΤΑΞΗΣ
ΕΝΙΑΙΟΥ ΛΥΚΕΙΟΥ
ΤΡΙΤΗ 29 ΜΑΪΟΥ 2001
ΕΞΕΤΑΖΟΜΕΝΟ ΜΑΘΗΜΑ ΘΕΤΙΚΗΣ ΚΑΙ ΤΕΧΝΟΛΟΓΙΚΗΣ
ΚΑΤΕΥΘΥΝΣΗΣ
(ΚΑΙ ΤΩΝ ΔΥΟ ΚΥΚΛΩΝ): ΦΥΣΙΚΗ
ΣΥΝΟΛΟ ΣΕΛΙΔΩΝ: ΕΠΤΑ (7)

ΘΕΜΑ 1ο

Στις ερωτήσεις 1-4 να γράψετε στο τετράδιό σας τον αριθμό της ερώτησης και δίπλα το γράμμα που αντιστοιχεί στη σωστή απάντηση.

1. Η εξίσωση της απομάκρυνσης σε έναν απλό αρμονικό ταλαντωτή, πλάτους χ_0 και κυκλικής συχνότητας ω , δίνεται από τη σχέση: $\chi = \chi_0 \eta \mu \omega t$. Η εξίσωση της ταχύτητας δίνεται από τη σχέση:

- α. $v = \chi_0 \omega \eta \mu \omega t$
- β. $v = -\chi_0 \omega \eta \mu \omega t$
- γ. $v = \chi_0 \omega \sigma \upsilon \nu \omega t$
- δ. $v = -\chi_0 \omega \sigma \upsilon \nu \omega t$.

Μονάδες 5

2. Το πλάτος ταλάντωσης ενός απλού αρμονικού ταλαντωτή διπλασιάζεται. Τότε:

- α. η ολική ενέργεια διπλασιάζεται
- β. η περίοδος παραμένει σταθερή
- γ. η σταθερά επαναφοράς διπλασιάζεται
- δ. η μέγιστη ταχύτητα τετραπλασιάζεται.

Μονάδες 5

3. Σε κύκλωμα εναλλασσόμενου ρεύματος RLC σε σειρά, η κυκλική συχνότητα ω της πηγής σταθερού πλάτους αυξάνεται συνεχώς, ξεκινώντας από μια πολύ μικρή τιμή. Το πλάτος της έντασης του ρεύματος I_0 στο κύκλωμα:

- α. αυξάνεται συνεχώς
- β. ελαττώνεται συνεχώς
- γ. αρχικά αυξάνεται και στη συνέχεια ελαττώνεται
- δ. παραμένει σταθερό.

Μονάδες 5

4. Σε κύκλωμα εναλλασσόμενου ρεύματος έντασης $I=I_0\eta\mu\omega t$, που περιλαμβάνει και πυκνωτή, η διαφορά φάσης μεταξύ της τάσης στα άκρα του πυκνωτή και της έντασης του ρεύματος είναι:

- α. $\frac{\pi}{4}$, β. $-\frac{\pi}{2}$, γ. $-\pi$, δ. 0

Μονάδες 5

5. Να γράψετε στο τετράδιό σας τα γράμματα της **Στήλης Α** και δίπλα σε κάθε γράμμα τον αριθμό της **Στήλης Β**, αντιστοιχώντας σωστά τα μεγέθη της στήλης **Α** με τις αριθμητικές τιμές και τις μονάδες της στήλης **Β**.

Κύκλωμα εναλλασσόμενου ρεύματος τροφοδοτείται με τάση της μορφής $V=100\eta\mu(50\pi t + \pi/3)$ και διαρρέεται από ρεύμα της μορφής $I=I_0\eta\mu 50\pi t$.

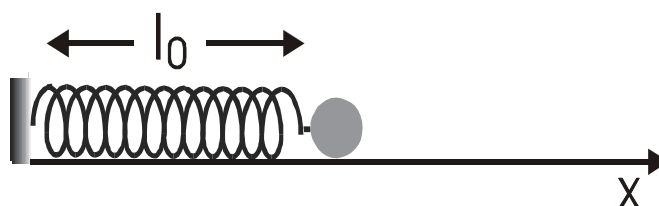
Στήλη Α	Στήλη Β
α. Διαφορά φάσης	1. 100 Volt

μεταξύ της τάσης και της έντασης στο κύκλωμα	
β. Πλάτος τάσης	2. 50π rad/s
γ. Κυκλική συχνότητα	3. π/3
δ. Ενεργός τάση	4. 50 Hz
ε. Συχνότητα	5. $50\sqrt{2}$ Volt
	6. 25 Hz

Μονάδες 5

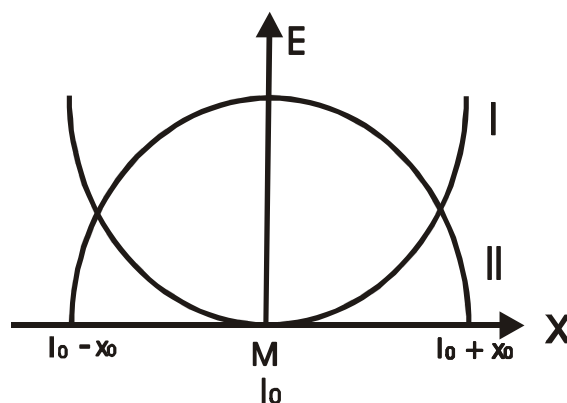
ΘΕΜΑ 2ο

1. Στο άκρο ιδανικού ελατηρίου με φυσικό μήκος l_0 και σταθερά ελατηρίου k είναι συνδεδεμένο σώμα μάζας m , όπως δείχνει το



σχήμα.

α. Ποια από τις καμπύλες I και II του παρακάτω διαγράμματος αντιστοιχεί στη δυναμική ενέργεια του ελατηρίου και ποια στην κινητική ενέργεια του σώματος; Να δικαιολογήσετε την απάντησή σας.

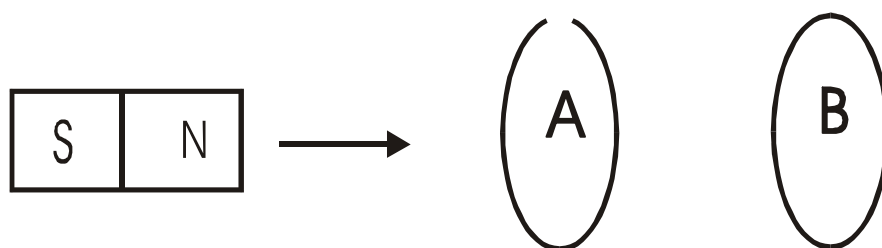


Μονάδες 7

β. Να σχεδιάσετε τη γραφική παράσταση της ολικής ενέργειας, αφού μεταφέρετε το παραπάνω διάγραμμα στο τετράδιό σας.

Μονάδες 6

2. Οι κυκλικοί δακτύλιοι Α και Β του σχήματος θεωρούνται ακλόνητοι στο χώρο και τα επίπεδά τους είναι παράλληλα.



Ο δακτύλιος Α είναι ανοικτός ενώ ο δακτύλιος Β είναι κλειστός. Ένας ραβδόμορφος μαγνήτης πλησιάζει τους δακτύλιους, έτσι ώστε ο άξονάς του να παραμένει κάθετος στα επίπεδα των δακτυλίων.

A. Επαγωγική τάση αναπτύσσεται:

- α. στον Α
- β. στον Β
- γ. και στους δύο.

Μονάδες 2

Να δικαιολογήσετε την απάντησή σας

Μονάδες 4

B. Επαγωγικό ρεύμα διαρρέει:

- α. τον Α
- β. τον Β
- γ. και τους δύο

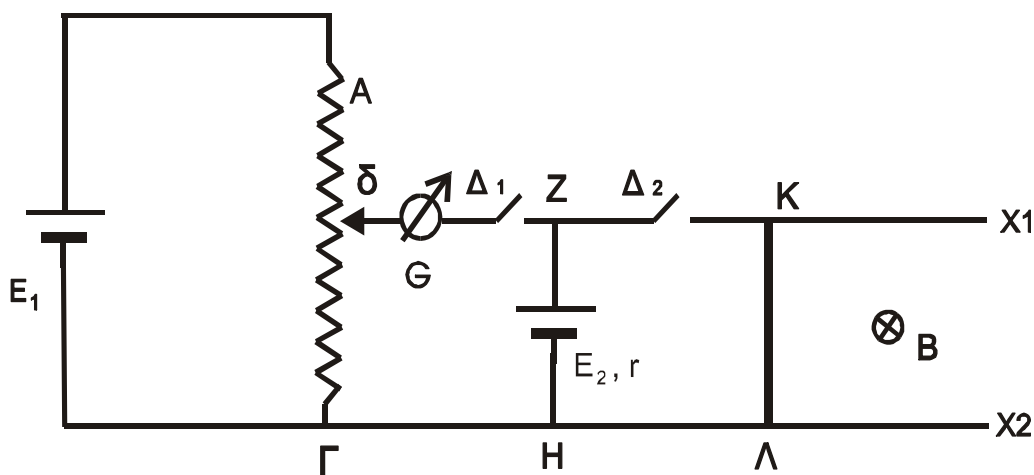
Μονάδες 2

Να δικαιολογήσετε την απάντησή σας.

Μονάδες 4

ΘΕΜΑ 3ο

Το σχήμα δείχνει ένα κύκλωμα που περιλαμβάνει μία ποτενσιομετρική διάταξη με δρομέα δ , πηγή της οποίας η ηλεκτρεγερτική δύναμη είναι $E_1=5V$, αμελητέας εσωτερικής αντίστασης, γαλβανόμετρο G , δεύτερη πηγή με ηλεκτρεγερτική δύναμη E_2 και εσωτερική αντίσταση $r = 1\Omega$, τους διακόπτες Δ_1 και Δ_2 και δύο παράλληλους και οριζόντιους αγωγούς Zx_1 και Hx_2 , των οποίων το μήκος είναι τέτοιο ώστε να επιτρέψει στον αγωγό $K\Lambda$ να αποκτήσει οριική (οριακή) ταχύτητα. Πάνω στους αγωγούς Zx_1 και Hx_2 μπορεί να ολισθαίνει χωρίς τριβές ο ευθύγραμμος αγωγός $K\Lambda$ μήκους $\ell=0,5m$ και αντίστασης $R=0,25\Omega$. Οι αγωγοί αυτοί βρίσκονται μέσα σε ομογενές μαγνητικό πεδίο, έντασης $B = 1T$, κάθετο στο επίπεδο των αγωγών και με τον προσανατολισμό που φαίνεται στο σχήμα. Αρχικά ο διακόπτης Δ_1 είναι κλειστός, ο διακόπτης Δ_2 ανοικτός και η ένδειξη του γαλβανομέτρου είναι μηδέν, όταν ο δρομέας δ



βρίσκεται στο μέσο της απόστασης $A\Gamma$.

- A.** Να υπολογίσετε την τιμή της ηλεκτρεγερτικής δύναμης E_2 .

Μονάδες 5

B. Στη συνέχεια ανοίγουμε το διακόπτη Δ_1 και ταυτόχρονα κλείνουμε τον διακόπτη Δ_2 . Να υπολογίσετε :

B1. Την ορική (οριακή) ταχύτητα που θα αποκτήσει ο αγωγός ΚΛ.

Μονάδες 10

B2. Την τάση στα άκρα του αγωγού ΚΛ, όταν αυτός κινείται με ταχύτητα ίση με το μισό της ορικής (οριακής) του ταχύτητας

Μονάδες 10

ΘΕΜΑ 4ο

Κύκλωμα αποτελείται από αντιστάτη, αντίστασης $R = 40\Omega$, μεταβλητό πυκνωτή, πηνίο με συντελεστή αυτεπαγωγής $L = 0,16H$ και αμπερόμετρο, αμελητέας εσωτερικής αντίστασης, συνδεδεμένα σε σειρά. Το κύκλωμα τροφοδοτείται από εναλλασσόμενη τάση, σταθερού πλάτους, της μορφής $V = 160\sqrt{2}\eta\mu 625t$.

A. Αν για ορισμένη τιμή της χωρητικότητας C η διαφορά φάσης μεταξύ τάσης στα άκρα του κυκλώματος και έντασης είναι μηδέν και η μέση ισχύς που καταναλώνεται στον αντιστάτη είναι $\overline{P_R} = 160W$:

A1. Να υπολογίσετε την ενεργό τιμή της έντασης του ρεύματος.

Μονάδες 5

A2. Να υπολογίσετε την ωμική αντίσταση του πηνίου.

Μονάδες 5

A3. Να υπολογίσετε τα πλάτη των τάσεων στα άκρα των στοιχείων του κυκλώματος και να κατασκευάσετε το ανυσματικό διάγραμμα των τάσεων.

Μονάδες 5

- B.** Αν μεταβάλουμε την τιμή της χωρητικότητας του πυκνωτή, διαπιστώνουμε ότι το αμπερόμετρο δείχνει την ίδια ένδειξη για δύο τιμές της χωρητικότητας C_1 και C_2 .
Να αποδείξετε ότι ισχύει η σχέση:

$$\frac{1}{C_1} + \frac{1}{C_2} = 2\omega^2 L, \text{ όπου } \omega \text{ η κυκλική συχνότητα της πηγής.}$$

Μονάδες 10

ΟΔΗΓΙΕΣ (για τους εξεταζόμενους)

1. Στο τετράδιο να γράψετε μόνο τα προκαταρκτικά (ημερομηνία, κατεύθυνση, εξεταζόμενο μάθημα). Τα θέματα δε θα τα αντιγράψετε στο τετράδιο.
2. Να γράψετε το ονοματεπώνυμό σας στο πάνω μέρος των φωτοαντιγράφων μόλις σας παραδοθούν. Καμιά άλλη σημείωση δεν επιτρέπεται να γράψετε.

Κατά την αποχώρησή σας να παραδώσετε μαζί με το τετράδιο και τα φωτοαντίγραφα, τα οποία και θα καταστραφούν μετά το πέρας της εξέτασης

3. Να απαντήσετε στο τετράδιό σας σε όλα τα θέματα.

4. Κάθε λύση επιστημονικά τεκμηριωμένη είναι αποδεκτή.
5. Αν κατά την ανάπτυξη των θεμάτων χρησιμοποιήσετε σχήματα, αυτά μπορούν να γίνουν και με μολύβι.
6. Διάρκεια εξέτασης : Τρεις (3) ώρες μετά τη διανομή των φωτοαντιγράφων.
7. Χρόνος δυνατής αποχώρησης : Μία (1) ώρα μετά τη διανομή των φωτοαντιγράφων.

ΚΑΛΗ ΕΠΙΤΥΧΙΑ!